

B-1564

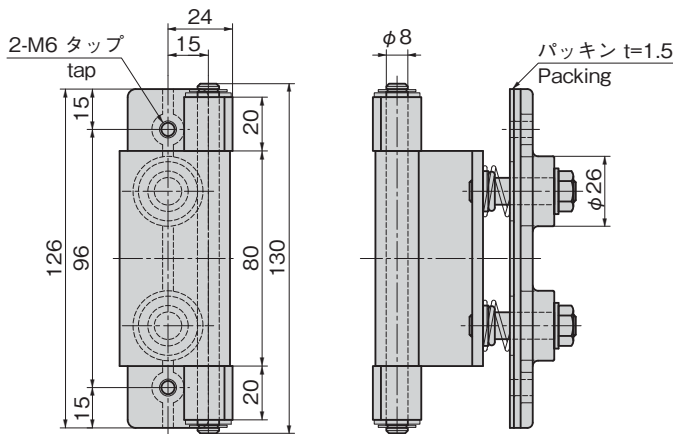
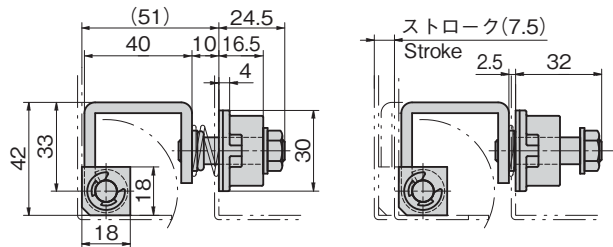
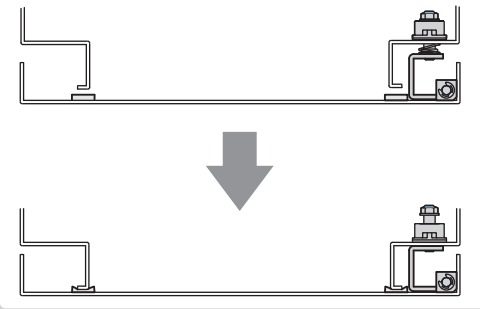
特徴 Feature

- ステンレス製で耐食性に優れています。
- 締付け方向にヒンジがストロークするため、パッキンを圧縮することができます。(別途締込機構を必要とします。)
- ストローク幅は最大7.5mm
- 全周締込システム(133ページ)に使用可能
- Corrosion-resistant stainless steel is used.
- Hinge moves in a tightening direction so packing is compressed (an optional tightening mechanism is needed)
- Stroke : maximum 7.5mm
- Full periphery tightening system can be used (see page 133)

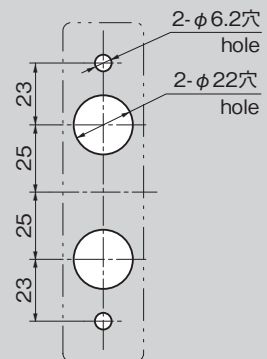
仕様	● 材質 : ステンレス(SUS304) ● 表面仕上 : 電解研磨
用途	● 全周締込システムなど扉の密閉
納期	● 標準在庫品

Specifications	● Material: Stainless steel (SUS304)
Specific-use	● Finish: Electrolytic polishing ● Locking/unlocking doors such as those with full periphery tightening system

使用例
Example of application



パネル穴明け寸法
Panel drilling dimensions



商品番号 Product No.	RoHS 10	製品質量 (g) Mass	コード Code	単価	量販価格	
					数量	単価
B-1564	●	627	11903			

● : RoHS10指令対応品

▲ : RoHS10指令に対応可能です。

※大量のご注文は更にお安くなります。

- 長蝶番
- 平蝶番
- 裏蝶番
- 抜差し蝶番
- 段付蝶番
- クリーンヒンジ
- 特装車蝶番
- フリーザーヒンジ
- SPECIAL HINGES
- 特殊蝶番
- トルクヒンジ
- ステー
- 周辺機器 (B)