

**B-1864**  
ステンレス製

特徴 Feature

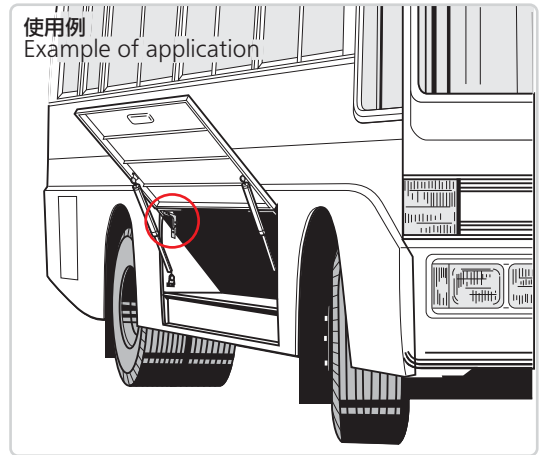
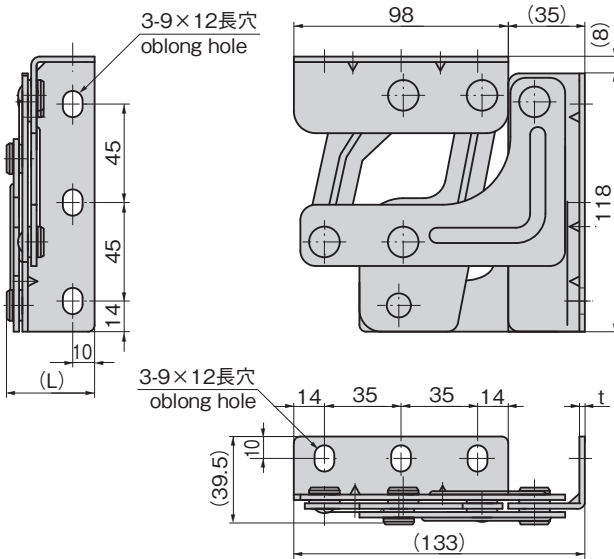
- ステンレス製で耐食性に優れています。
- 開扉時は、扉が前方に突き出しますので、本体を傷つけません。
- 扉は180°開きます。
- 右用・左用(写真・図面共右用です)。
- Corrosion-resistant stainless steel is used.
- When opened, the door extends forward, so that the main unit won't be damaged.
- The door opens 180°.
- The left type or right type. (drawing and photo show the right type)

- 仕様 ● 材質: ステンレス鋼板(SUS304)
- 用途 ● 特装車・振動機器・バス
- 納期 ● 標準品・・・納期お問合せください
- 備考 ● 上開き扉にご使用ください。  
● B-864は中止品になりました。

- Specifications ● Material: Stainless steel plate (SUS304)
- Specific-use ● Specially equipped vehicles, oscillation devices and buses
- Remarks ● Use it at the upper side open door.  
● Products B-864 is no longer manufactured.



B-1864-1-R



使用例  
Example of application

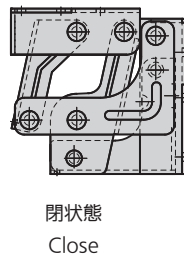
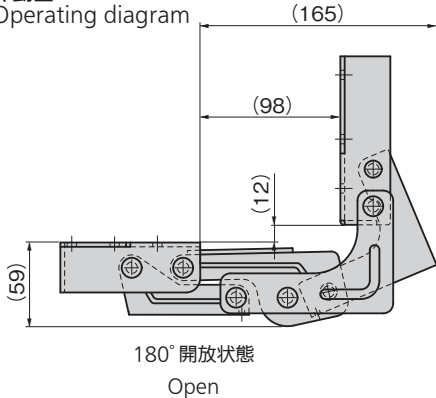
商品番号 Product No.	RoHS 10	(L)	t	製品質量(g) Mass	コード Code	単価	量販価格	
							数量	単価
B-1864-1-L		39.5	2.5	560	11854			
B-1864-1-R		39.5	2.5	560	12445			

●: RoHS10指令対応品 ▲: RoHS10指令に対応可能です。

※大量のご注文は更にお安くなります。

作動図

Operating diagram



1. --- ヒンジの回転軌跡  
The rotational track of the hinge
2. --- 扉の回転軌跡  
The rotational track of the door

