

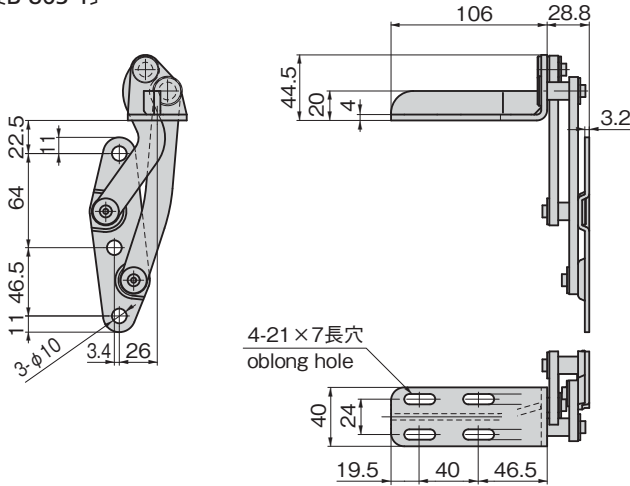


B-863-1-R

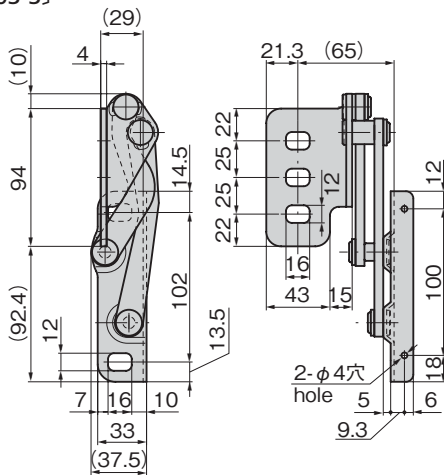


B-863-3-R

[B-863-1]



[B-863-3]



特徴 Feature

- 開扉時は、扉が前方につき出ますので、本体を傷つけません。
- 扉は180°開きます。
- 右用・左用(本図・写真共右用です。)
- When the door is opened it sticks out forward, so that main unit will not be damaged.
- The door can be opened to 180°.
- The left type or right type. (drawing and photo show the right type)

仕様

- 材質: ブラケット/熱間圧延鋼板 (SPHC) アーム/一般構造用圧延鋼材 (SS400)
- 表面仕上: 亜鉛めっきクロメート処理 (MFZn-C)
- 用途: 特装車・振動機器・バス
- 納期: 標準品・・・納期お問合せください
- 備考: B-863-2は中止品になりました。

Specifications

- Material: Bracket: Hot rolled steel plate (SPHC) Arm: Rolled steels for general structure (SS400)
- Finish: Zinc plating chromate treatment (MFZn-C)

Specific-use

- Specially equipped vehicles, oscillation devices and buses

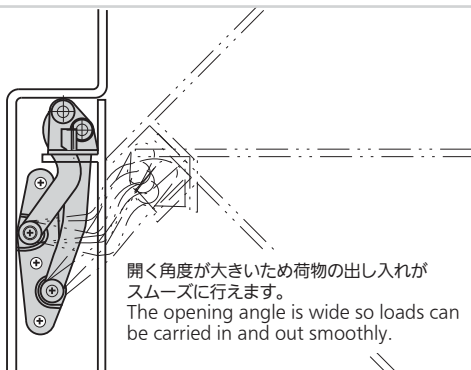
Remarks

- Products B-863-2 is no longer manufactured.

商品番号 Product No.	RoHS 10	製品質量 (g) Mass	コード Code	単価	量販価格	
					数量	単価
B-863-1-L		575	11468			
B-863-1-R		575	11469			
B-863-3-L		550	11685			
B-863-3-R		550	11686			

●: RoHS10指令対応品 ▲: RoHS10指令に対応可能です。 ※大量のご注文は更にお安くなります。

作動例  
Example of operation



開く角度が大きいため荷物の出し入れがスムーズに行えます。  
The opening angle is wide so loads can be carried in and out smoothly.

使用例  
Example of application

