

FB-735

亜鉛合金製



FB-735-A-1



FB-735-A-4

特徴 Feature

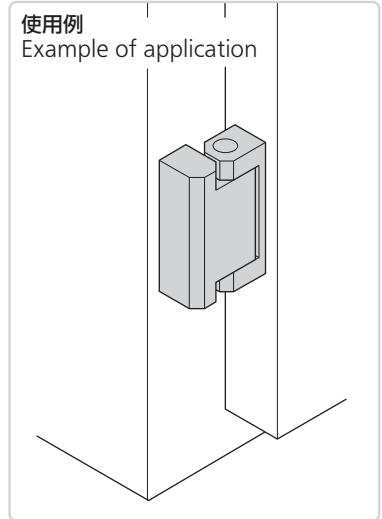
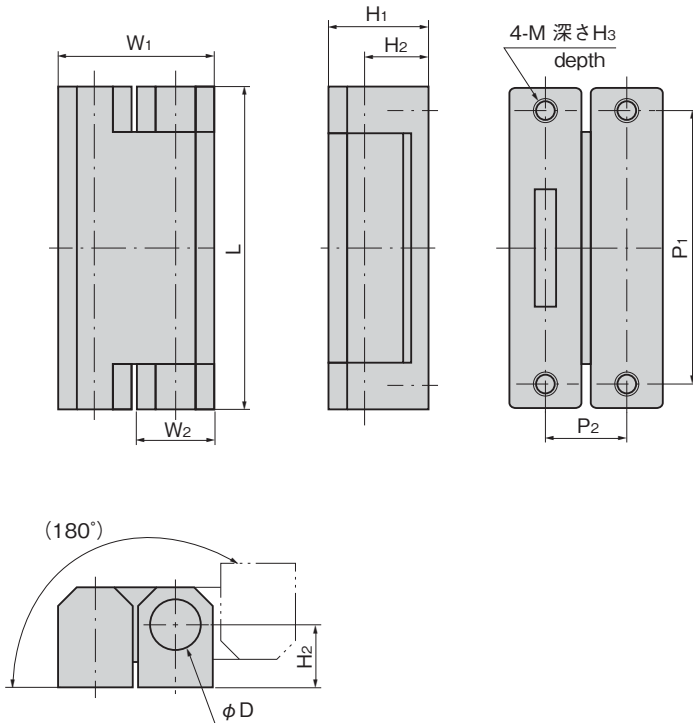
- フラット、コーナー、裏蝶番などあらゆる使用ができます。
- Can be used as Flush, corner and rear hinges.

仕様

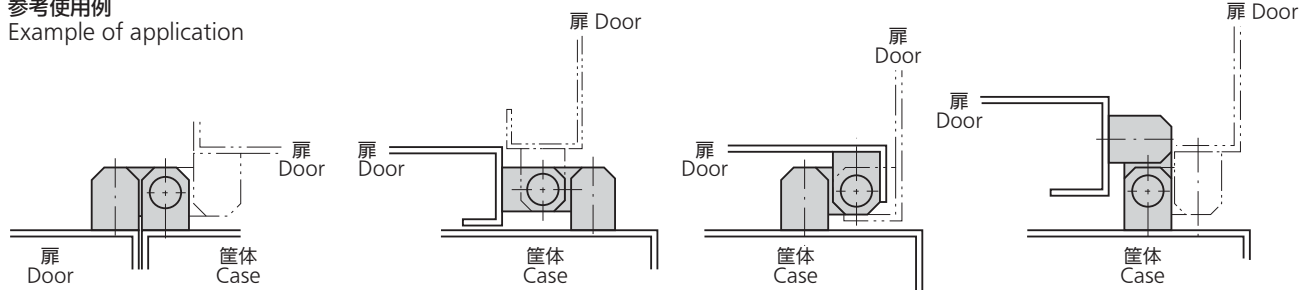
- 材質: 亜鉛合金 (ZDC)
- 表面仕上: サチライトクロムめっき (MZCr)
- 用途: 冷蔵庫・通信機器・事務機器などの各種筐体
- 納期: 標準在庫品

Specifications

- Material: Zinc alloy (ZDC).
- Finish: Satellite chrome plating (MZCr)
- Various cases such as refrigerator, communication and office equipment



参考使用例 Example of application



商品番号 Product No.	RoHS 10v	L	W ₁	W ₂	H ₁	H ₂	H ₃	P ₁	P ₂	φD	M	製品質量 (g) Mass	コード Code	単価	量販価格	
															数量	単価
FB-735-A-1	●	70	33.5	16	21.5	13.5	7	60	17.5	10	5	245	61124			
FB-735-A-2	●	60	29.5	14	18	11	7	50	15.5	8	5	164	61125			
FB-735-A-3	●	50	25	12	15	9	6	40	13	6	4	96	61126			
FB-735-A-4	●	40	19	9	12	7.5	5	32	10	5	4	44	61127			

●: RoHS10指令対応品 ▲: RoHS10指令に対応可能です。

※大量のご注文は更にお安くなります。