

**B-1404**  
ステンレス製



**四軸蝶番内扉タイプ**  
4-AXIS HINGES (INSIDE DOOR TYPE)

特徴 Feature

- 従来の単軸蝶番ではできない扉のせり出しが可能です。
- ステンレス製で耐久性に優れています。
- Door can be lifted and pushed out, which cannot be performed by the current single-shaft hinges.
- Corrosion-resistant stainless steel is used.

仕様

● 材質：冷間圧延ステンレス鋼板 (SUS304)

● 表面仕上：光沢バレル研磨

用途

● 配分電盤・制御盤・点検口

納期

● 標準在庫品

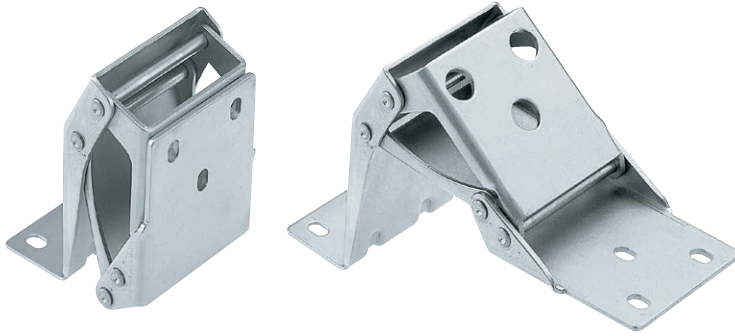
Specifications

● Material: Cold rolled stainless steel plate (SUS304)

● Finish: Gloss barrel polishing

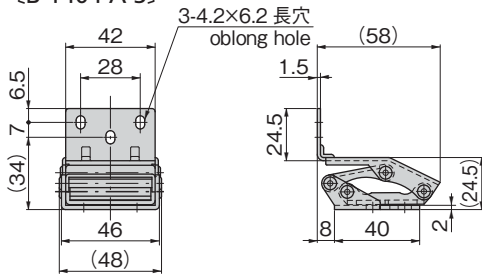
Specific-use

● Power/distribution and control boards and inspection entrance

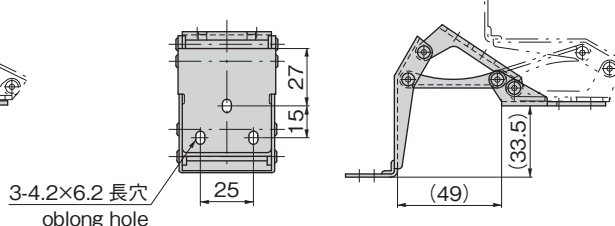
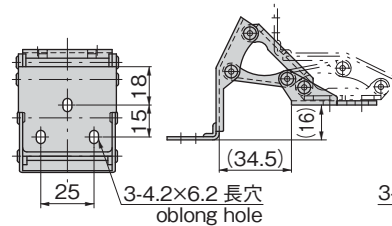
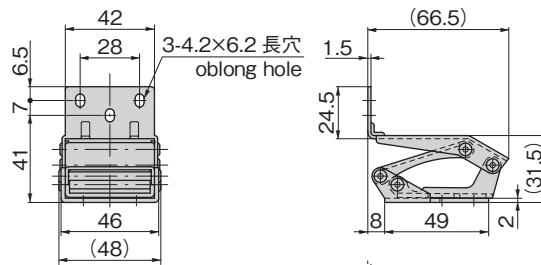


B-1404-B-3

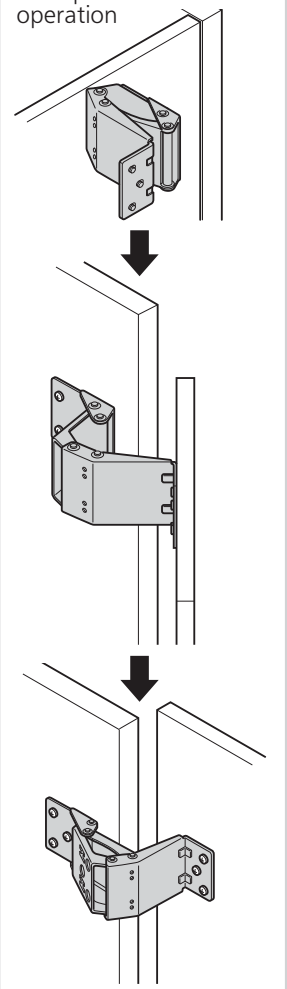
[B-1404-A-3]



[B-1404-B-3]



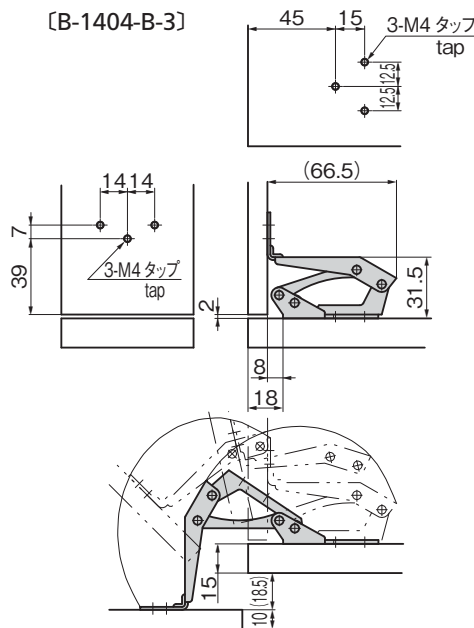
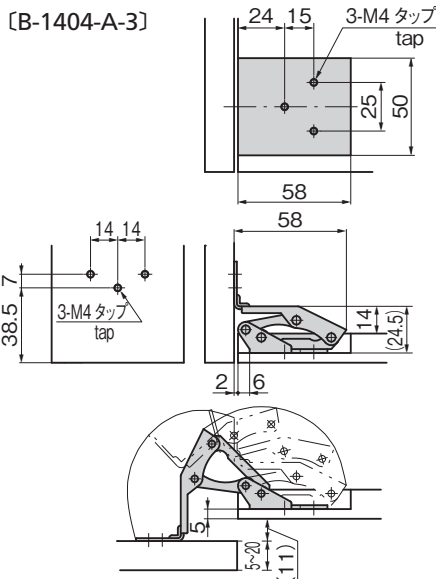
作動例  
Example of operation



商品番号 Product No.	RoHS 10	製品質量 (g) Mass	コード Code	単価	量販価格	
					数量	単価
B-1404-A-3	●	180	11528			
B-1404-B-3	●	180	11529			

●: RoHS10指令対応品 ▲: RoHS10指令に対応可能です。 ※大量のご注文は更にお安くなります。

参考作動図  
Operation drawing (Reference)



※取付け底面の厚みは5mmに限定  
Thickness of base where installed to limited to 5mm