

B-407

鉄製

多軸蝶番



面付けスライドヒンジ SLIDE HINGES

B

蝶番・ステー・周辺機器

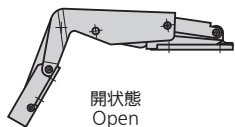
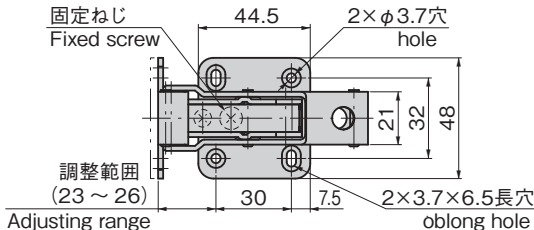
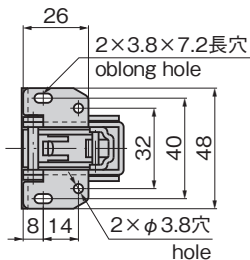


開状態
Open

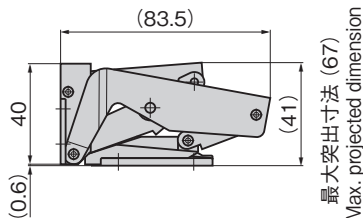


閉状態
Close

B-407



開状態
Open

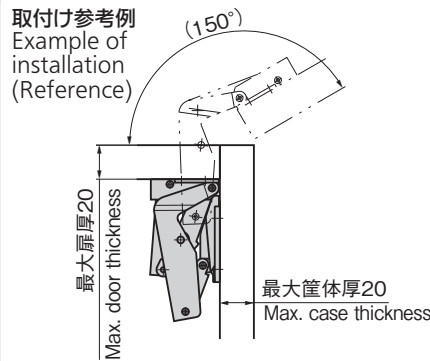


特徴 Feature

- 150°開き用
- 面付けタイプなので掘込加工は不要です。
- 開状態で簡易ロック機構が働き、開状態を保持します。(B-407-A)
- 閉状態で簡易ロック機構が働き、閉状態を保持します。(B-407-C)
- The door can be opened 150°.
- Surface attachment type, therefore no embedding is required.
- When opened, a simple lock mechanism keeps the door open. (B-407-A)
- When closed, a simple lock mechanism keeps the door close. (B-407-C)

仕様	● 材質：冷間圧延鋼板 (SPCC) ● 表面仕上：クロムめっき (MFCr)
用途	● 配分電盤・制御盤・点検口
納期	● 標準品・・・納期お問合せください
備考	● 取付け座は固定ねじを緩めることで、取付け位置の調整ができます。調整後は必ず固定ねじを締めてください。

Specifications	● Material: Cold rolled plate (SPCC) ● Finish: Chrome plating (MFCr)
Specific use	● Distribution, control boards, inspection entrance
Remarks	● The installation location can be adjusted by loosening the fixing screws on the mounting plate. Always re-tighten the fixing screws after adjustment.



商品番号 Product No.	RoHS 10	備考 Remarks	製品質量(g) Mass	コード Code	単価	量販価格	
						数量	単価
B-407-A	●	開状態でロック Lock in opened state	195	13071			
B-407-B	●	ロック機構なし No lock mechanism	192	13338			
B-407-C	●	閉状態でロック Lock in closed state	196	13339			

●: RoHS10指令対応品 ▲: RoHS10指令に対応可能です。

※大量のご注文は更にお安くなります。

長蝶番

平蝶番

裏蝶番

抜き差し蝶番

段付蝶番

クリーンヒンジ

特装車蝶番

フリーザーヒンジ

SPECIAL HINGES
特殊蝶番

トルクヒンジ

ステー

周辺機器