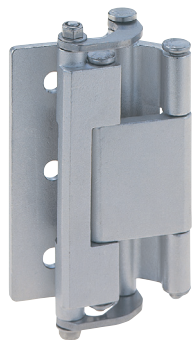
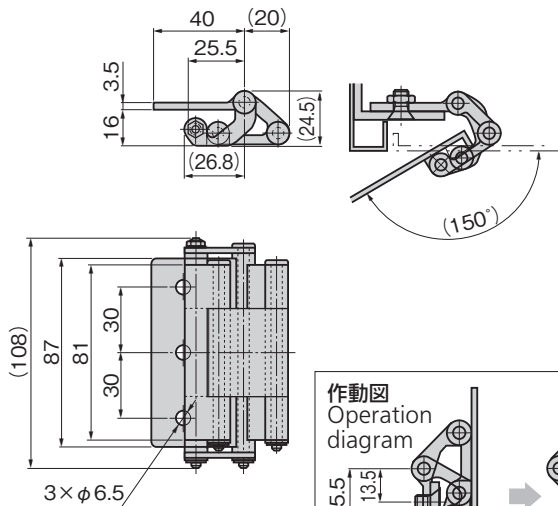


B-1405

ステンレス製

**150° 開き 4軸蝶番**

4-AXIS HINGES (150° OPEN)

**B-1405****特徴 Feature**

- ステンレス製で耐食性に優れています。
- 従来単軸蝶番ではできない扉のせり出しが可能です。
- Corrosion-resistant stainless steel is used.
- Door can stick out, which cannot be performed by the current single-shaft hinges.

仕様

- 材質：ステンレス鋼铸件(SUS304)
- 表面仕上：電解研磨
- 製品質量：394g

用途

- キャビネット・通信機扉

納期

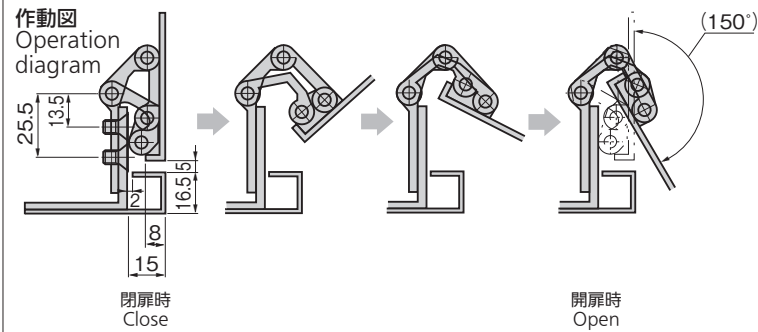
- 特注品・・・納期お問合せください

Specifications

- Material: Cast Stainless steel (SUS304)
- Finish: Electrolytic polishing
- Mass: 394g

Specific use

- Door for Cabinet and communication equipment



商品番号 Product No.	RoHS 10	コード Code	単価	量販価格	
				数量	単価
B-1405		12702			

- : RoHS10指令対応品 ※大量のご注文は更にお安くなります。
- ▲ : RoHS10指令に対応可能です。

2306a