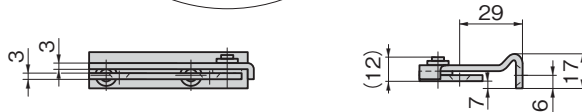
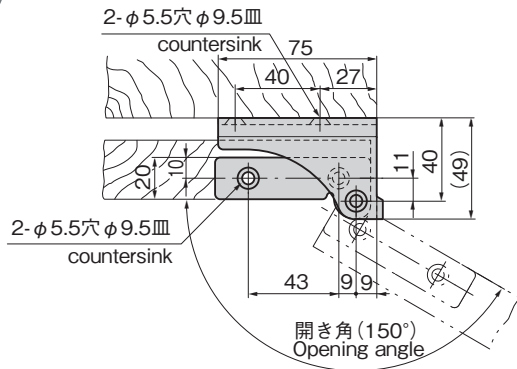


B-1117

ステンレス製

ピボットヒンジ
PIVOT HINGES**B-1117**

特徴 Feature

- ステンレス製で耐食性に優れています。
- Corrosion-resistant stainless steel is used.

仕様	● 材質：ステンレス鋼板(SUS430) ● 表面仕上：光沢バレル研磨
用途	● 船舶・車両・厨房機器・屋外用機器
納期	● 標準在庫品
備考	● 市販品につき現物合せ願います。

Specifications	● Material: Stainless steel plate (SUS430) ● Finish: Gloss barrel polishing
Specific use	● Ships, vehicles, kitchen and outdoor equipment
Remarks	● For commercially available items, check against items actually being used.

商品番号 Product No.	RoHS 10	備考 Remarks	製品質量(g) Mass	コード Code	単価	量販価格	
						数量	単価
B-1117		2個1組 2pieces per set	210(1セット) one set	10746			

● : RoHS10指令対応品

▲ : RoHS10指令に対応可能です。

※大量のご注文は更にお安くなります。

22.02