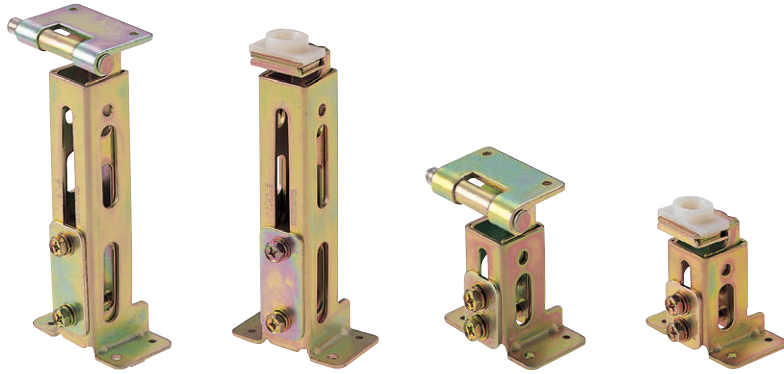


制御盤の内扉に最適  
Ideal for inner doors of control panels



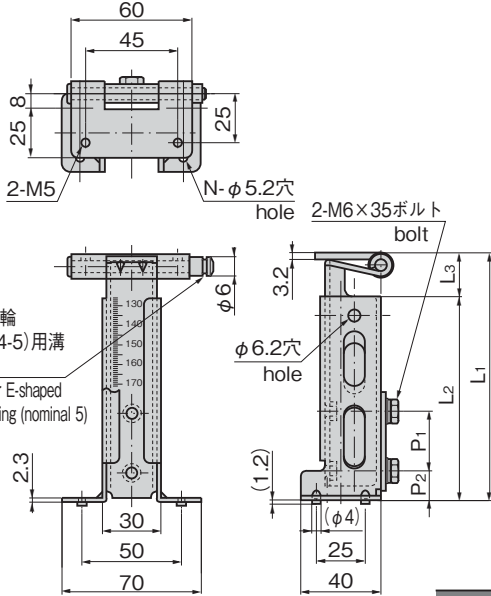
B-76-1

B-76-11

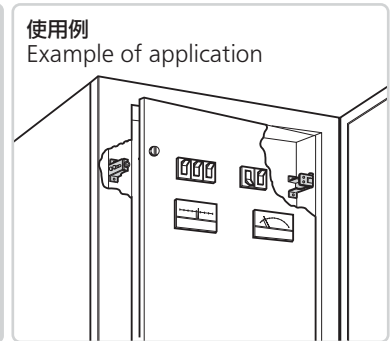
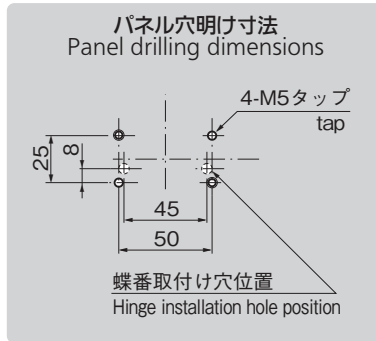
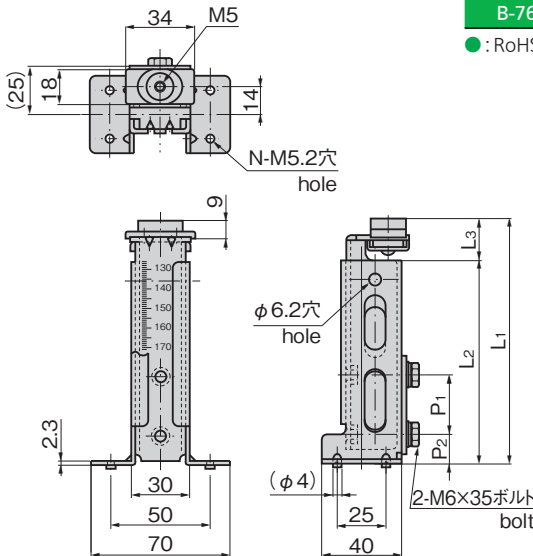
B-76-4

B-76-14

[B-76-1~5]

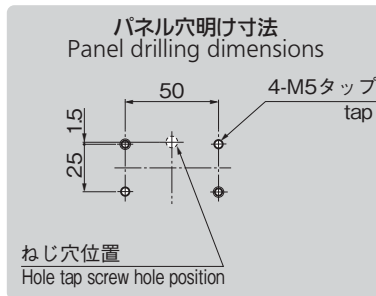


[B-76-11~15]



商品番号 Product No.	RoHS 10	備考 Remarks	L <sub>1</sub>	L <sub>2</sub>	L <sub>3</sub>	P <sub>1</sub>	P <sub>2</sub>	N	製品質量(g) Mass	コード Code	単価	量販価格	
												数量	単価
B-76-1		ヒンジ Hinges	171~243	149	22	40	20	4	512	11626			
B-76-2			126~171	104		30	15	4	412	11627			
B-76-3			96~126	74	20	12	2	342	11628				
B-76-4			76~96	54	15	10	2	294	11629				
B-76-5			61~76	43	18	13	7.5	260	11630				

●: RoHS10指令対応品 ▲: RoHS10指令に対応可能です。 ※大量のご注文は更にお安くなります。



商品番号 Product No.	RoHS 10	備考 Remarks	L <sub>1</sub>	L <sub>2</sub>	L <sub>3</sub>	P <sub>1</sub>	P <sub>2</sub>	N	製品質量(g) Mass	コード Code	単価	量販価格	
												数量	単価
B-76-11		ローレット 受け Knurl catch	171~243	149	22	40	20	4	446	11631			
B-76-12			126~171	104		30	15	4	356	11632			
B-76-13			96~126	74	20	12	2	275	11633				
B-76-14			76~96	54	15	10	2	223	11634				
B-76-15			61~76	43	18	13	7.5	192	11635				

●: RoHS10指令対応品 ▲: RoHS10指令に対応可能です。 ※大量のご注文は更にお安くなります。

長蝶番

平蝶番

裏蝶番

抜き蝶番

段付蝶番

クリーンヒンジ

特装車蝶番

フリーザーヒンジ

特殊蝶番

トルクヒンジ

ステー

周辺機器(B)

SPECIAL HINGES