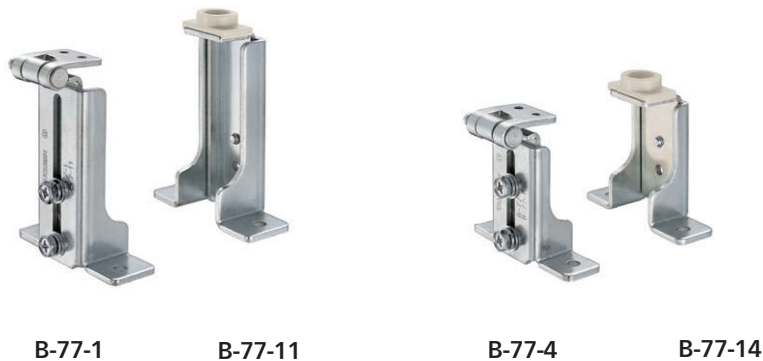


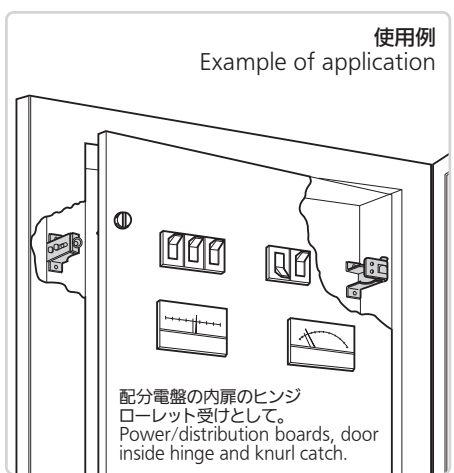
B-77
鉄製



特徴 Feature

- 配電盤・分電盤の中板(化粧板)の高さを自由に調節できます。
- ヒンジピンが抜差しタイプで中板(化粧板)の取外しが簡単です。
- テーパーの付いたローレット受けで、スムーズにローレットを呼び込みます。
- Height of the inside plate (dressing plate) for power/distribution or other boards can be adjusted.
- Slip-joint type hinge pin facilitates removing of dressing plate.
- Knurl catch with taper makes the knurl put in smoothly.

仕様	● 材質：冷間圧延鋼板 (SPCC) ● 表面仕上：亜鉛めっきクロメート処理 (MFZn-C)
用途	● 配分電盤・制御盤・点検口
納期	● 標準在庫品
備考	● ローレットつまみはA-176-47またはA-1176-47(616ページ)をご使用ください。 ● E形止め輪は付属されておりません。(756ページ)
Specifications	● Material: Cold rolled steel plate (SPCC) ● Finish: Zinc plating chromate treatment (MFZn-C)
Specific-use	● Power/distribution boards, control boards and inspection entrance
Remarks	● For knurling knobs, use the A-176-47 or A-1176-47(on page 616). ● E-shaped retaining ring is not included. (on page 756)

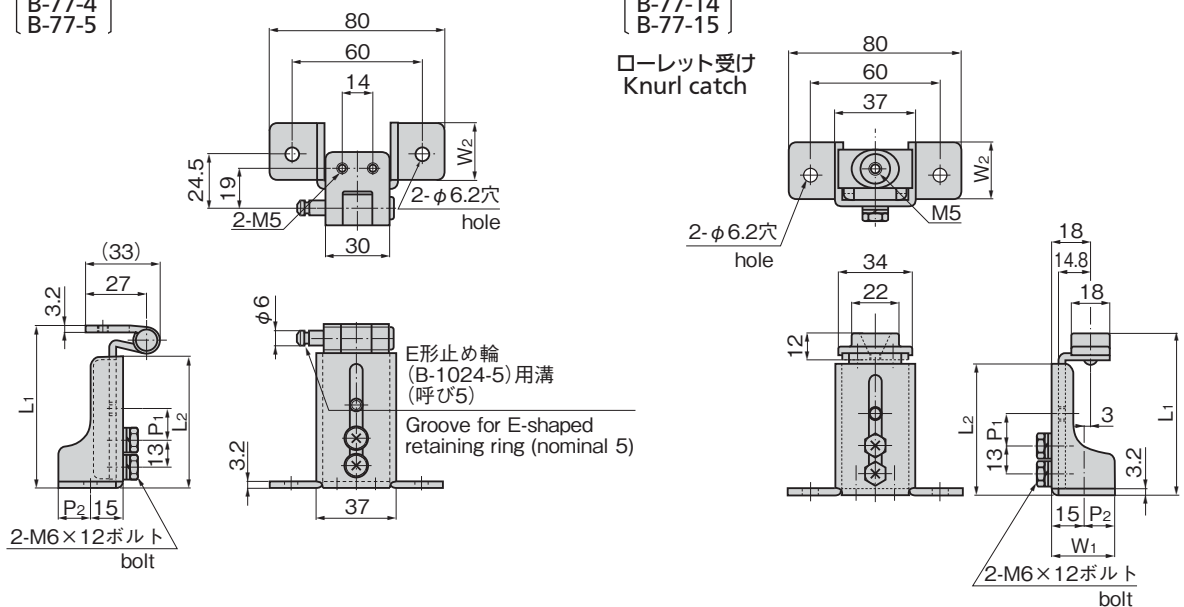


[B-77-0
B-77-1
B-77-4
B-77-5]

ヒンジ
Hinge

[B-77-10
B-77-11
B-77-14
B-77-15]

ローレット受け
Knurl catch



商品番号 Product No.	RoHS 10	備考 Remarks	L1	L2	W1	W2	P1	P2	製品質量(g) Mass	コード Code	単価	量販価格	
												数量	単価
B-77-0			165~225	151		26.8		15	380	12271			
B-77-1		ヒンジ Hinges	105~165	91	30	26.8	15	15	294	11452			
B-77-4	75~105		61	25	21.8	10	194	11455					
B-77-5	60~75		46	10	169	11456							
B-77-10			ローレット 受け Knurl catch	165~225	151		26.8		15	350	12272		
B-77-11	105~165	91		30	26.8	15	262	11457					
B-77-14	75~105	61		25	21.8	10	162	11460					
B-77-15	60~75	46		10	137	11461							

●: RoHS10指令対応品 ▲: RoHS10指令に対応可能です。 ※大量のご注文は更にお安くなります。

- 長蝶番
- 平蝶番
- 裏蝶番
- 抜差し蝶番
- 段付蝶番
- クリーンヒンジ
- 特装車蝶番
- フリーザーヒンジ
- 特殊蝶番
- トルクヒンジ
- ステー
- 周辺機器 (B)

SPECIAL HINGES