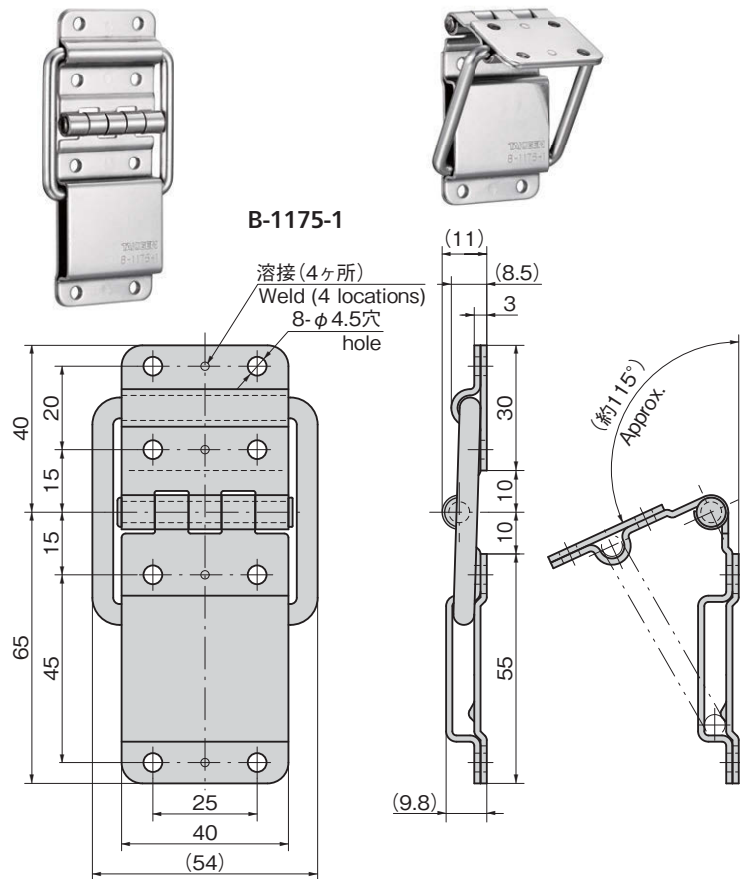


トランクなどのケースに最適!
Perfect for trunk cases!



B-1175-1

特徴 Feature

- ヒンジとストッパー、2つの機能を集約しました。トランクなどのケースに最適です。
- 筐体を傷つけない、裏板付き。
- オールステンレス製のため耐食性に優れています。
- Two functions, hinge and stopper, in a single unit. Perfect for trunk cases.
- Rear plate prevents scratching of casing.
- All-stainless steel design is corrosion-resistant.

仕様

- 材 質：冷間圧延ステンレス鋼板 (SUS304)
- 表面仕上：光沢バレル研磨
- 初期キャッチトルク参考値：約0.8N・m/1個

用途

- 天蓋タイプのボックス

納期

- 標準品・・・納期お問合せください

備考

- キャッチトルクには誤差があるため、必ず現品にてご確認ください。
- 使用頻度によりキャッチトルクは変化します。

Specifications

- Material: Cold-rolled stainless steel plate (SUS304)
- Finish: Gloss barrel polishing
- Initial catch torque reference value: Approx. 0.8N・m/hinge

Specific use

- Canopy-type boxes

Remarks

- Catch torque subject to margin of error; be sure to check with actual product.
- Catch torque changes with frequency of use.

商品番号 Product No.	RoHS 10+	製品質量(g) Mass	コード Code	単価	量販価格	
					数量	単価
B-1175-1	●	127	13482			

● : RoHS10指令対応品 ▲ : RoHS10指令に対応可能です。 ※大量のご注文は更にお安くなります。