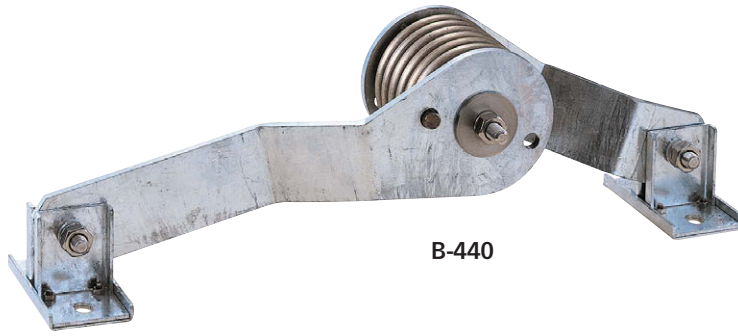


特徴 Feature

- グレーチングなどの重量蓋が軽く開けられます。
- スプリングを使用しているため、ガス抜けやオイル漏れの心配がありません。
- 耐食性に優れています。
- Allows easy opening of heavy covers, such as gratings.
- Use of a spring eliminates worry about gas removal or oil leaks.
- Superior corrosion resistance.

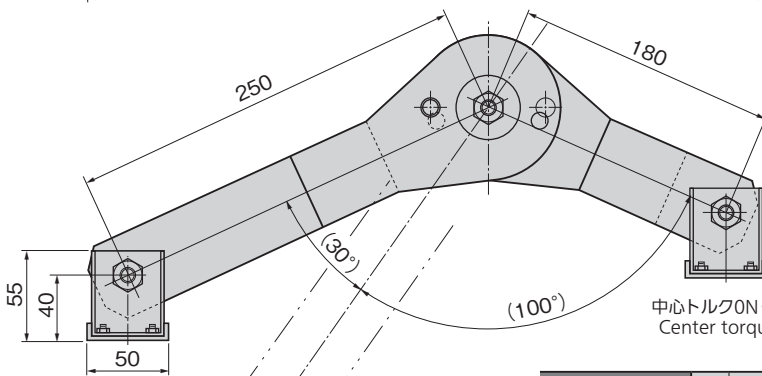
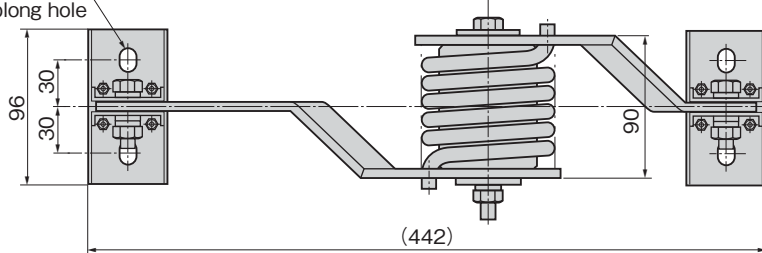
仕様	● 材質：熱間圧延鋼板 (SPHC) ばね用ステンレス鋼 (SUS304)
用途	● 表面仕上：溶融亜鉛めっき ● 共同溝・流雪溝・分水路などの開閉 グレーチング
納期	● 標準在庫品

Specifications	● Material: Hot rolled steel plate (SPHC), Stainless steel for spring (SUS304)
Specific-use	● Finish: Fused zinc plating ● Opening and closing of gratings on common ducts, drains for snow removing, diversion channels, etc.



B-440

4-10.5×15長穴  
oblong hole



中心トルク0N・m  
Center torque

中心トルク130N・m  
Center torque  
(参考値)  
(Reference)

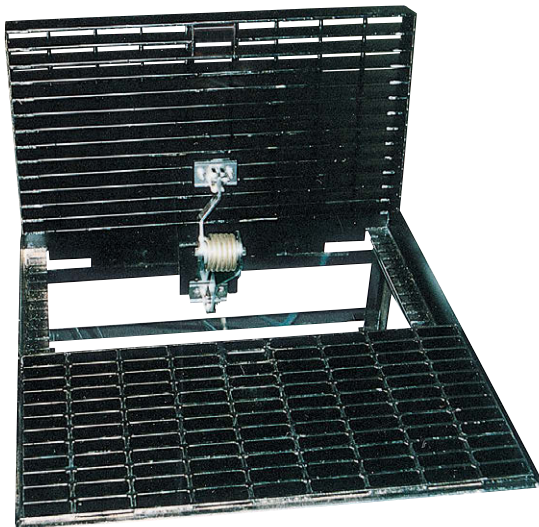
商品番号 Product No.	RoHS 10	製品質量 (g) Mass	コード Code	単価	量販価格	
					数量	単価
B-440		3,630	12736			

●: RoHS10指令対応品

▲: RoHS10指令に対応可能です。

※大量のご注文は更にお安くなります。

実装例  
Example of actual use



取付け例  
Example of installation

