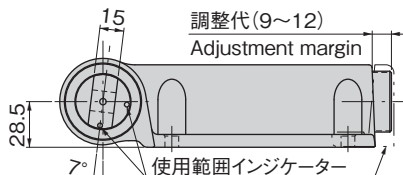
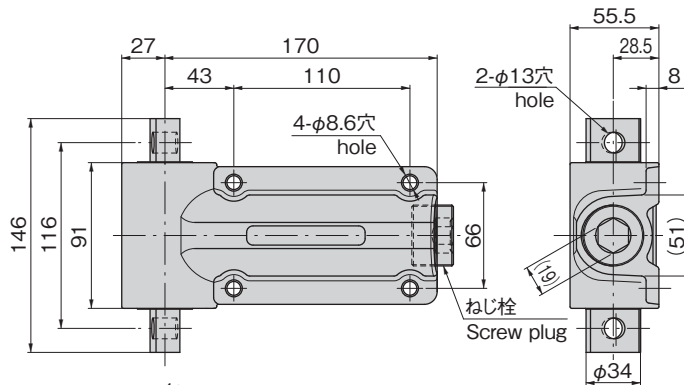
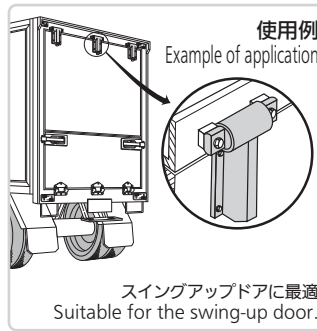
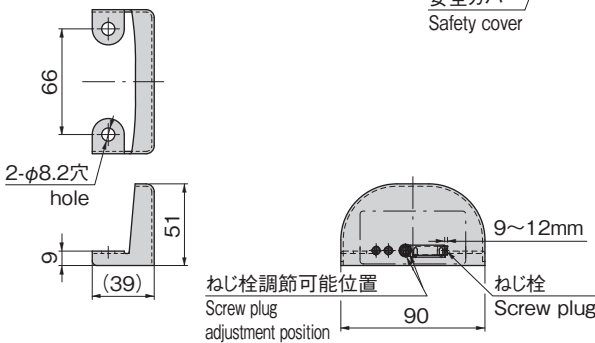




B-874-1



安全カバー(付属品)
Safety cover (Optional)



特徴 Feature

- 新タイプB-874-1になりました。旧タイプB-874とはトルク曲線が異なります。
- 回転反力が非常に大きいのでいろいろな扉の自動開閉機構に応用できます。
- 扉重量により最適なトルクを調整できます。
- ガススプリングなどのステータイプではないためスペースを取りません。
- ねじ栓の出代は9~12mmの範囲で調整してください。
- ねじ栓調整後、安全カバーを必ず取付けてください。

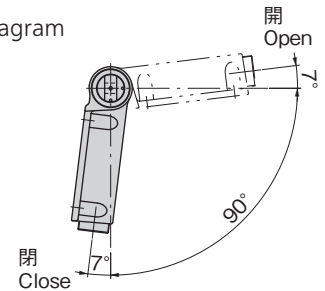
- The new type is B-874-1. The torque curve differs from that of the old type B-874.
- The rotary reaction force is so strong that the product can be applied to the opening and closing mechanism for various kind of doors.
- Adjustment can be made to an optimum torque according to the weight of the door.
- Because the product is not the stay type like the gas spring, it requires less space for installation.
- After adjusting the screw plug, be sure to install the safety cover.

仕様	● 材質: 本体/亜鉛合金(ZDC) カバー/ステンレス鋼板(SUS304) ● 表面処理: アクリル樹脂焼付塗装
用途	● 特装車・バン車などのハネ上げ扉・ゲート扉・スイングアップドア
納期	● 標準在庫品
備考	● トルクの調整は後部より六角レンチ(呼び19)を挿入して行ってください。 ● 回転力は開、閉位置の7°の範囲のみ(中間部分は回転抵抗のみです)

Specifications	● Material: Main body: Zinc alloy (ZDC) Cover: Stainless steel (SUS304) ● Finish: Acrylic resin baked coating
Specific-use	● Specially equipped vehicles, the lift-up doors, gate doors, swing-up doors of vans
Remarks	● Adjust the torque with a hex wrench, which is inserted into the bottom. ● Torque is only in 7° range at close and open positions (only rotational resistance in mid-swing range)

トルク作動図
Torque operation diagram

開及び閉の7°の範囲で押付力が働きます。90°の範囲は回転抵抗が働きます。
Pressing force acts in the 7° ranges at open and close. Rotational resistance acts in the 90° range.



商品番号 Product No.	RoHS 10	製品質量(g) Mass	コード Code	単価	量販価格	
					数量	単価
B-874-1		3,688	13287			

●: RoHS10指令対応品
▲: RoHS10指令に対応可能です。

※大量のご注文は更にお安くなります。

B-874-1 スプリングアップ トルク理論値 Theoretical torque value

