

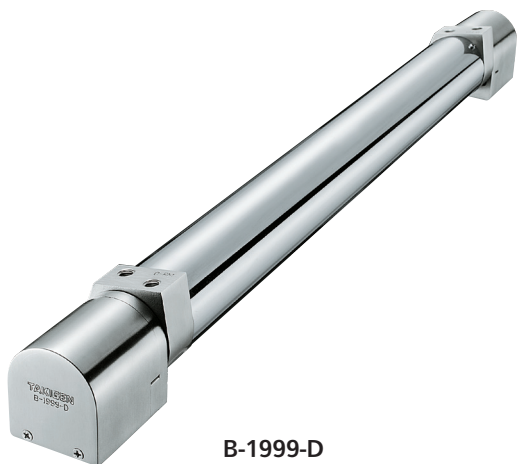
B-1999-D

ステンレス製



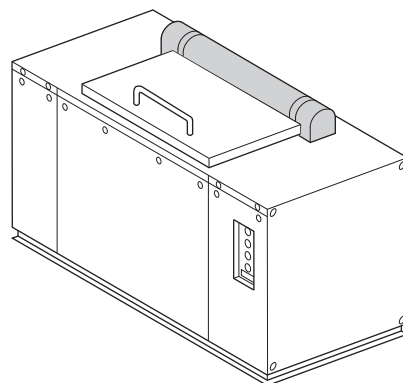
ダンパー機構付トーションヒンジ
TORQUE HINGES WITH A DAMPER MECHANISM

蝶番・ステー・周辺機器



B-1999-D

使用例
Example of application



特徴 Feature

- 前ページのB-1999にダンパー機構を組み込んだ製品です。
- 扉重量をトーションアームのばね力で軽減し、内蔵したダンパーで閉方向の作動速度を制御。急激な蓋閉やそれに伴う衝撃を防止します。
- ガスダンパーが使用できない構造の筐体に最適。
- This is the B-1999 hinge (on previous page) with a damper mechanism added.
- The weight of the door is reduced by the torsion arm spring and closing speed is controlled by the built-in damper to prevent impact caused by abrupt shutting.
- Ideal for structures where a gas damper cannot be used.

仕様

- 材質：ステンレス鋼物(SUS304) 特殊ばね鋼他
- 表面仕上：ヘアライン仕上
- ダンパー定格負荷トルク：392cN・m×2 ※トーションスプリングで軽減した扉モーメントがダンパー定格負荷トルクを超えないように設定してください。
- 耐久回数：1万回
- 使用温度範囲：0～+40℃(ダンパーの性能による)
- 納期
- 備考

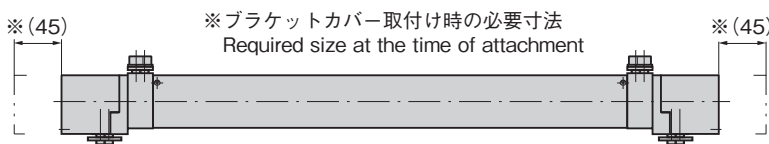
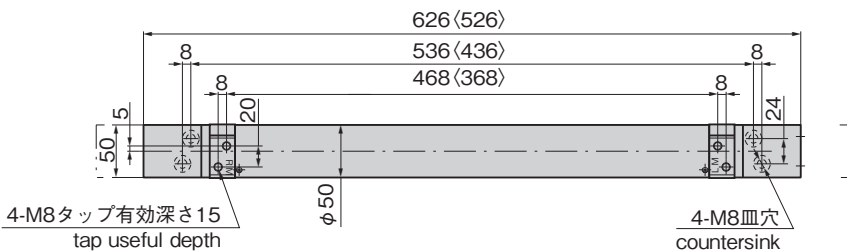
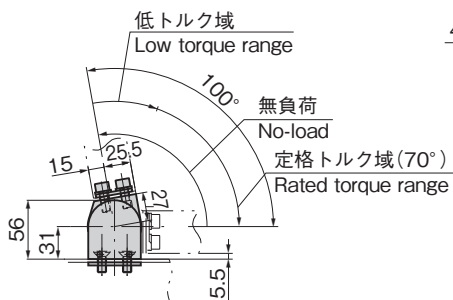
Specifications

- Material: Cast stainless steel (SUS304) Special spring steel, other
- Finish: Hairline finish
- Damper rated load torque: 392cN・m×2 ※Set so that the moment of the door reduced by the torsion spring does not exceed the rated load torque of the damper.
- Durability: 10,000 uses
- Operating temperature range: 0°C to +40°C (Depends on damper performance)
- Avoid use in high-temperature, humid environments.
- Internal torsion spring is iron. Care should be taken with environment used in.

Remarks

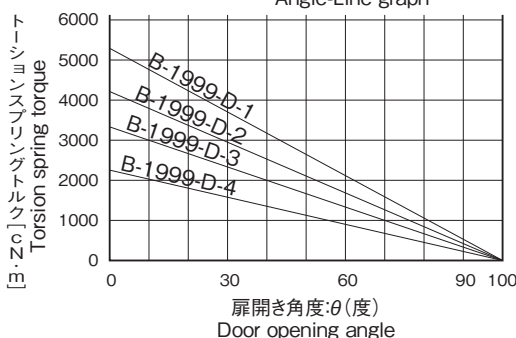
- 長蝶番
- 平蝶番
- 裏蝶番
- 抜差し蝶番
- 段付蝶番
- クリーンヒンジ
- 特装車蝶番
- フリーザーヒンジ
- 特殊蝶番
- TORQUE HINGES
- トルクヒンジ
- ステー
- 周辺機器 (B)

[ダンパー作動図]
Damper operation diagram



図内の〈 〉内寸法はB-1999-D-4を表します。
〈 〉 in diagram for B-1999-D-4 dimensions.

B-1999-D 角度-トルク線図
Angle-Line graph



商品番号 Product No.	RoHS 10	定格トルクcN・m Rated torque		製品質量(g) Mass	コード Code	単価	量販価格	
		最大Max	最小Min				数量	単価
B-1999-D-1		5300	0	3,129	13163			
B-1999-D-2		4210	0		13164			
B-1999-D-3		3310	0		13165			
B-1999-D-4		2270	0		13166			

- : RoHS 10指令対応品
- ▲: RoHS 10指令に対応可能です。

※大量のご注文は更にお安くになります。

2310a