



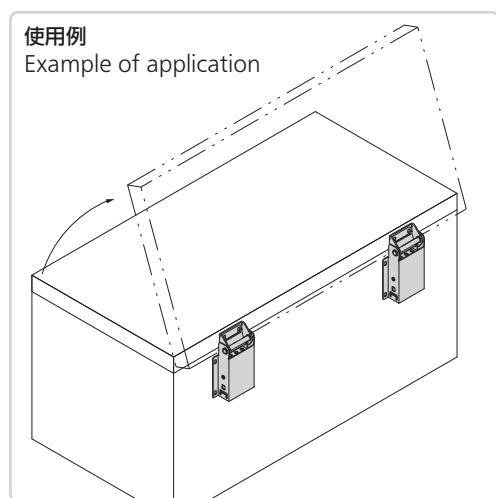
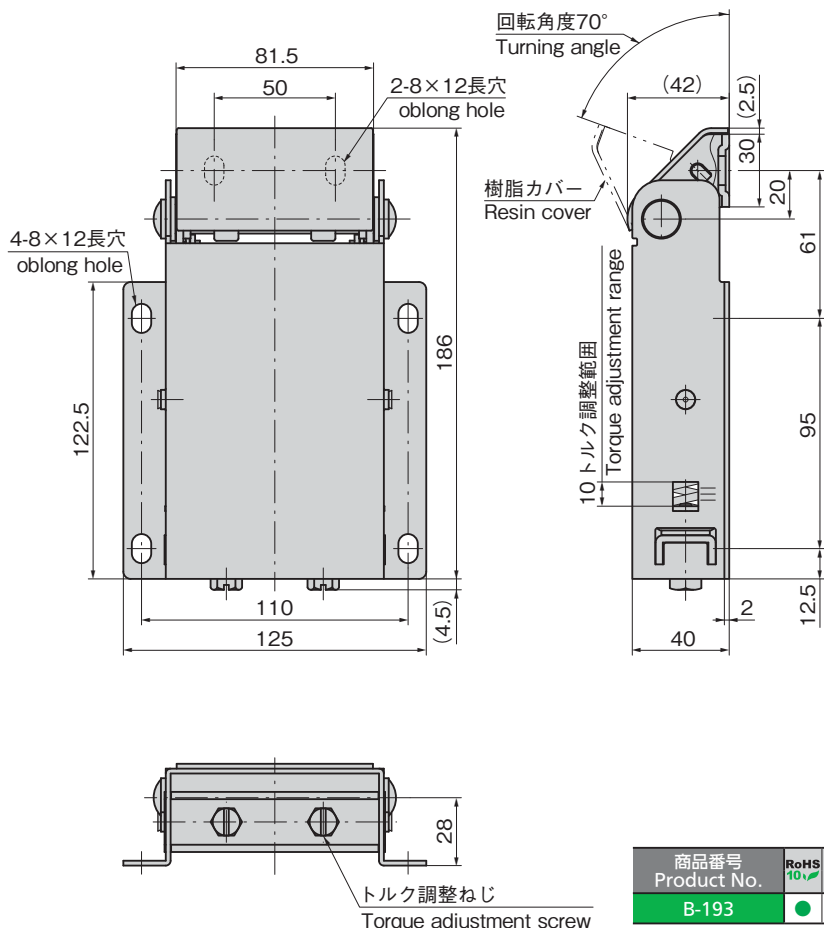
B-193

特徴 Feature

- 内蔵された圧縮スプリングにより、蓋の重量を軽減します。
- 取付け後でも調整ねじにより回転トルクの調節が可能です。
- A built-in compressed spring helps reduce the weight of the lid.
- The rotation torque can be adjusted after fitting, using the adjusting screw.

仕様	● 材質：本体/冷間圧延鋼板 (SPCC) 樹脂カバー/ポリアセタール (POM) ● 表面仕上：ニッケルめっき (MFNi)
用途	● 各種重量天蓋用
納期	● 標準在庫品
備考	● 回転トルク調節が最小の時 13Nm (±10%) ● 回転トルク調節が最大の時 23Nm (±10%) ● トルク調節を行う際は、扉をOPEN状態にしてトルク調節を行ってください。 ● 本品を永くご使用いただくために定期的に摺動部に潤滑剤の塗布をお願いします。

Specifications	● Material: Main body: Cold rolled steel plate (SPCC) Resin cover: Polyacetal (POM) ● Finish: Nickel plating (MFNi)
Specific use	● For all kinds of heavyweight canopy
Remarks	● With rotation torque adjusted to the minimum 13Nm (±10%) ● With rotation torque adjusted to the maximum 23Nm (±10%) ● Ensure that the door is in the OPEN position when adjusting the torque. ● To ensure the long life of the unit, a lubricant should be applied to the moving parts regularly.



商品番号 Product No.	RoHS 10	製品質量 (g) Mass	コード Code	単価	量販価格	
					数量	単価
B-193	●	1,300	13117			

● : RoHS10指令対応品  
▲ : RoHS10指令に対応可能です。  
※大量のご注文は更にお安くなります。