

## トルクヒンジ

**B-2046**

チタン製

**B-1046**

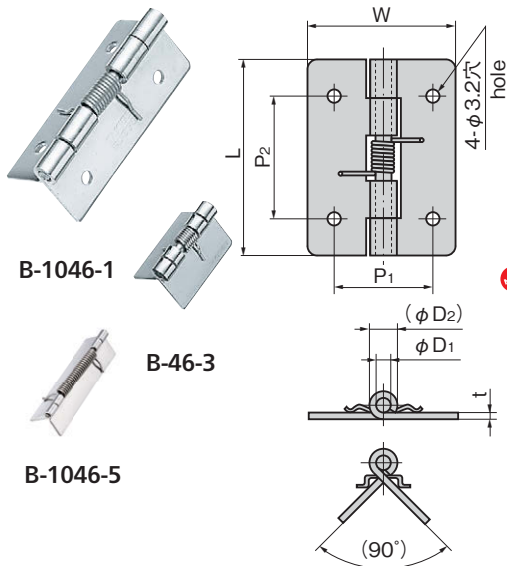
ステンレス製

**B-46**

鉄製



**スプリング付蝶番**  
HINGES WITH SPRINGS



商品番号 Product No.	参考負荷トルク (cN·m) Torque tolerance	
	90°	180°
B-2046-2	3.9	
B-2046-3	2.9	
B-1046-1	11	6.7
B-1046-2	14	8.1
B-1046-3	6	3.8
B-1046-4	2.2	1.4
B-1046-5	0.55	0.35
B-46-1	13	8.2
B-46-2	15	10.4
B-46-3	7	4
B-46-4	2.6	1.6

※トルク値の公差: ±20%

※Tolerance for torque value: ±20%

### [B-2046]

仕様

- 材質: 本体/純チタン2種  
スプリング/チタン合金(Ti-22V-4Al)
- 表面仕上: ビーズショット処理

納期

- 標準品・・・納期お問合せください

備考

- B-2046-1は中止品になりました。

Specifi-cations

- Material: Main body: Pure titanium grade 2  
Spring: Titanium alloy (Ti-22V-4Al)
- Finish: Beading process

### [B-1046]

仕様

- 材質: ステンレス鋼板(SUS304)
- 表面仕上: 光沢バレル研磨

納期

- 標準在庫品

備考

- 穴あき(B-1046-4・5は穴なし)
- 耐久が要求される場合は、ばね耐久性に優れたB-1246シリーズをご使用ください。

Specifi-cations

- Material: Stainless steel plate (SUS304)
- Finish: Gloss barrel polishing

Remarks

- With hole (B-1046-4/5 is without hole)
- For applications demanding durability, use B-1246 series with their favorable spring durability.

### [B-46]

仕様

- 材質: 冷間圧延鋼板 (SPCC)
- 表面仕上: 亜鉛めっきクロメート処理(MFZn-C)

納期

- 標準在庫品

備考

- 穴なし

Specifi-cations

- Material: Cold rolled steel plate (SPCC)
- Finish: Zinc plating chromate treatment (MFZn-C)

Remarks

- Without hole

商品番号 Product No.			コード Code			単価			量販価格					
Ti	SUS	SPCC・穴なし Without hole	Ti	SUS	SPCC	Ti	SUS	SPCC	Ti		SUS		SPCC	
									数量	単価	数量	単価	数量	単価
	B-1046-1	B-46-1		10638	10134									
	B-2046-2	B-1046-2	B-46-2	12893	10639	10135								
	B-2046-3	B-1046-3	B-46-3	12894	10640	10136								
		B-1046-4	B-46-4		10641	10137								
		B-1046-5			13524									

※大量のご注文は更にお安くなります。

商品番号 Product No.			RoHS 10			L	W	t			P1	P2	φD1	(φD2)	縦2ヶ使用扉質量(kg) Door mass when using two pcs vertically (reference)	製品質量(g) Mass			
Ti	SUS	SPCC・穴なし Without hole	Ti	SUS	SPCC			Ti	SUS	SPCC						Ti	SUS	SPCC	Ti
							B-1046-1				B-46-1		●	●	51				
	B-2046-2	B-1046-2	B-46-2		●	●	38	32	1.5	1.5	1.6	20	26	3	6.5	4	11	19	20
	B-2046-3	B-1046-3	B-46-3		●	●	25	32	1.2	1.2	1.2	20	14	3	5.8	2	6	10	10
		B-1046-4	B-46-4		●	●	20	14		0.5	0.5			1	2.2	1		1.5	1.5
		B-1046-5			●		30	14		0.5				1	2	1		1.5	

●: RoHS10指令対応品 ▲: RoHS10指令に対応可能です。

長蝶番

平蝶番

裏蝶番

抜差し蝶番

段付蝶番

クリーンヒンジ

特装车蝶番

フリーザーヒンジ

特殊蝶番

トルクヒンジ

ステー

周辺機器(B)

