

# B-1146

ステンレス製

トルクヒンジ



## スプリング付蝶番

HINGES WITH SPRINGS

# B

蝶番・ステー・周辺機器



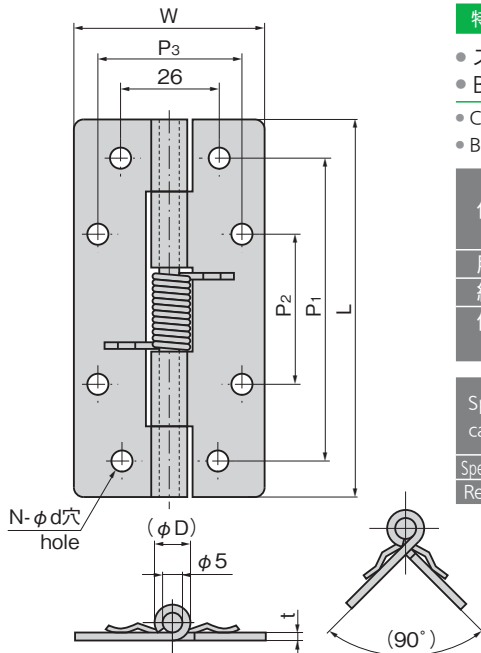
B-1146-1



B-1146-2



B-1146-3



### 特徴 Feature

- ステンレス製で耐食性に優れています。
- B-1046の強力ばね圧型です。
- Corrosion-resistant stainless steel is used.
- B-1046 power spring pressure type.

### 仕様

- 材質：冷間圧延ステンレス鋼板 (SUS304)
- 表面仕上：光沢バレル研磨
- 用途：船舶・車両・食品機械
- 納期：標準在庫品
- 備考：標準品は穴あきのみ
- 他の寸法も製作します。

### Specifications

- Material: Cold rolled stainless steel plate (SUS304)
- Finish: Gloss barrel polishing

### Specific use

- Ships, vehicles and food machines

### Remarks

- Standard product is only with hole

商品番号 Product No.	RoHS 10	L	W	t	P <sub>1</sub>	P <sub>2</sub>	P <sub>3</sub>	(φD)	φd	N	トルクN・m Torque		製品質量(g) Mass	コード Code	単価	量販価格	
											90°	180°				数量	単価
B-1146-1	●	100	50	2	80	40	38	9.5	5.3	8	79.8	54.1	110	11282			
B-1146-2	●	80	50	2	50	/	38	9.5	5.3	6	55.1	32.1	86	11283			
B-1146-3	●	60	40	1.5	40	/	26	8.5	4.3	6	36.7	21.6	44	11284			

● : RoHS10指令対応品 ▲ : RoHS10指令に対応可能です。

※大量のご注文は更にお安くなります。

長蝶番

平蝶番

裏蝶番

抜差し  
蝶番

段付  
蝶番

クリーン  
ヒンジ

特装車  
蝶番

フリーザー  
ヒンジ