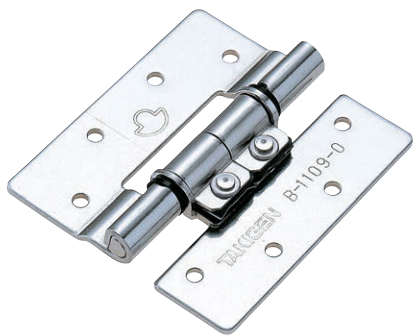


任意の角度で静止できます
Stoppable at preferred angle

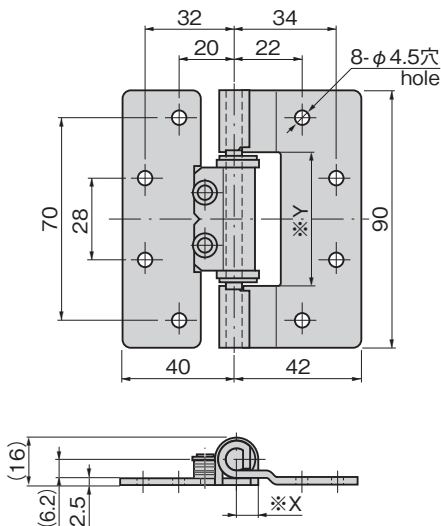


B-1109-0

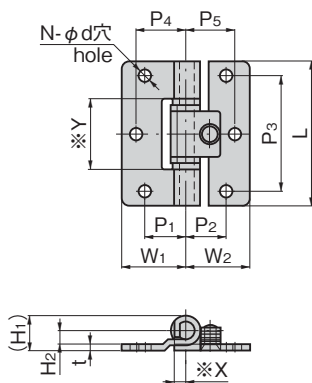


B-1109-4

[B-1109-0]



[B-1109-1~4]



※本図はB-1109-1を基準に作図してあります。
※Drawings are based on B-1109-1

特徴 Feature

- ステンレス製で耐食性に優れています。
- 金属の摩擦を利用していないため、金属粉・異音は発生しません。
- 周辺温度にヒンジのトルクはほとんど影響を受けません。
- 初期設定トルクが長年保持できます。
- Corrosion-resistant stainless steel is used.
- No friction by metal is used It's designed not to produce metal chips and abnormal sound.
- Torque variations due to temperature change are small.
- Aging variations of initialized torque are small.

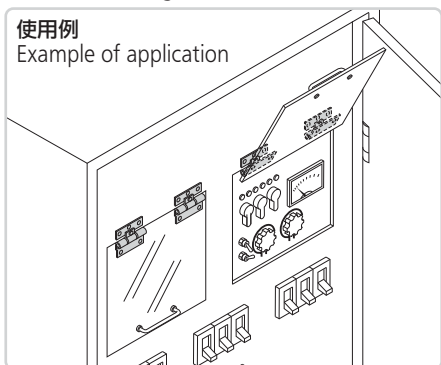
仕様	● 材質：本体／冷間圧延ステンレス鋼板 (SUS304) プラグ／ポリアセタール(POM)
用途	● 事務機器・家電製品・家具・制御盤などの屋内機器
納期	● 標準在庫品
備考	● 耐久試験：2万回以上(定格負荷トルクにて) ● 使用温度範囲：-10~+45°C ● ご希望のトルクにて製作します。お問合せください。 B-1109-0/294~589cN・m B-1109-1/107~196cN・m B-1109-2/39~98cN・m B-1109-3/4/9~49cN・m ● 取付けは軸を水平状態にしてください。 ● 一つの蓋に3個以上ご使用にならないでください。 ● 潤滑油などはご使用にならないでください。

Specifications	● Material: Main body: Cold rolled stainless steel plate (SUS304) Plug: Polyacetals (POM)
Specific-use	● Finish: Gloss barrel polishing
Remarks	● Office equipment, home appliances, furniture, control panels, and other indoor equipment
	● Durability test: 20,000 times or more. (with rated load torque)
	● Ambient temperature: -10°C to +45°C.
	● Your required torque is available. B-1109-0: 294 to 589cN・m B-1109-1: 107 to 196cN・m B-1109-2: 39 to 98cN・m B-1109-3/4: 9 to 49cN・m
	● Shaft must be horizontal when installing.
	● Three pieces or more must not be used per cover.
	● Do not use lubricant.

※ヒンジの回転の際に※X、※Y部寸法が筐体や扉に干渉しないように設定してください。
※Be sure dimension ※X and ※Y portions do not interfere with the case or door when hinge rotates.

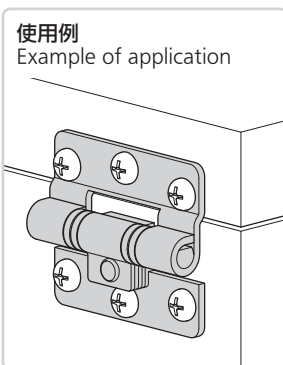
使用例

Example of application

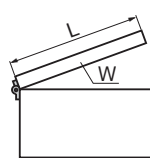


使用例

Example of application



フラットトルクヒンジのトルク値参考選定法
How to select the torque value for a flat torque hinge



W : 蓋の質量(kg) mass of lid
G : 重力加速度9.8(m/s²)
Gravitational acceleration
L : 支点から蓋先端までの距離(cm)
Length between supporting point and lid end
T : トルク(cN・m) Torque
 $T = W \times G \times \frac{L}{2}$ (cN・m)

※扉重心位置をL/2と仮定しています。
※Assuming door center of gravity to be at L/2.

A : フラットトルクヒンジ定格負荷トルク(カタログ値) (cN・m)
Flat torque hinge rated load torque (Catalog value)
B : フラットトルクヒンジ定格負荷トルク(最小値) (cN・m)
Flat torque hinge rated load torque (Minimum value)
B=A×80% または A×85%
n : 使用個数 Number of used pieces
 $T < B \times n$ $\frac{T}{n} < B$

商品番号 Product No.	RoHS 10+	L	W ₁	W ₂	(H ₁)	H ₂	t	P ₁	P ₂	P ₃	P ₄	P ₅	φd	N	※X	※Y	定格負荷トルク cN・m Rated load torque	製品質量(g) Mass	コード Code	単価	量販価格			
																					数量	単価		
B-1109-0	●	図面参照 See the drawings																7.5	44	539±20%	195	11902		
B-1109-1	●	50	22	22	12	5	2	14	14	40	17	17	4.2	6	4	23.7	147±15%	55	11805					
B-1109-2	●	40	16	21	8.5	3.7		11	16	30		16		5	2	17.2	78.4±15%	22	11806					
B-1109-3	●	30	15	20	7.5	3	1.2	10	15				3.2		2.5	14.2	29.4±15%	14	11807					
B-1109-4	●		13	13		3.1		8	8					4	2.1	13.6	15±33%	11	13511					

● : RoHS10指令対応品 ▲ : RoHS10指令に対応可能です。

※大量のご注文は更にお安くなります。