

BP-151

プラスチック製

任意の角度で扉を保持

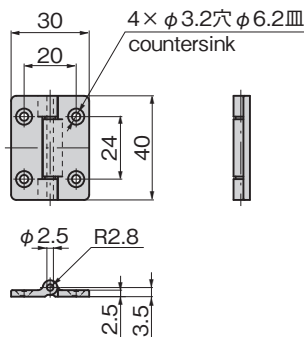


BP-151-1

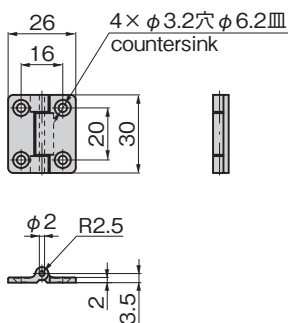


BP-151-2

〔BP-151-1〕



〔BP-151-2〕



商品番号 Product No.	RoHS 10	定格負荷トルクcN・m Rated load torque	製品質量(g) Mass	コード Code	単価	量販価格	
						数量	単価
BP-151-1	●	24.5±20%	5	13277			
BP-151-2	●	14.7±20%	2	13278			

●: RoHS10指令対応品 ▲: RoHS10指令に対応可能です。

※大量のご注文は更にお安くなります。



小型フラットトルクヒンジ COMPACT FLAT TORQUE HINGE

特徴 Feature

- 任意の角度で扉を保持します。
- 外形は突起のないすっきりとした平蝶番タイプ。
- 樹脂の摩擦を利用しているため、金属粉・異音は発生しません。
- Retains door at preferred angle.
- Flat hinge with smooth, protrusionless design.
- Employs resin friction, to prevent metal shaving and noise.

仕様

- 材 質: 羽根/ポリアセチル(POM)
軸/ステンレス鋼棒(SUS303)
- 使用周囲温度: 0~+40℃

用途

- 事務機器・家具・制御盤

納期

- 標準在庫品

備考



- 扉で発生する負荷トルクが、ヒンジの定格負荷トルクを超えないように設定してください。
- 取付けは軸を水平状態にして、2個使いの場合は軸が同一線上になるようにしてください。
- 一つの扉に3個以上設置しないでください。
- 水・油などが付着しないようご注意ください。
- 緩み防止剤など、溶剤を使用する際は十分に検証を行ってください。

Specifi- cations

- Material: Wings/Polyacetyl (POM)
Shaft: Stainless steel rod (SUS303)
- Ambient temperature: 0°C to +40°C

Specific use Remarks



- Office equipment, furniture, control panels
- Shaft must be horizontal to install; if using two hinges, ensure shafts are co-linear.
- Do not install more than two per door.
- Be sure to avoid exposure to water, oil, etc.
- Be sure to test adequately when using a solvent such as thread-locking fluid.

長蝶番

平蝶番

裏蝶番

抜差し蝶番

段付蝶番

グリーンヒンジ

特装車蝶番

フリーザーヒンジ

特殊蝶番