

ステー

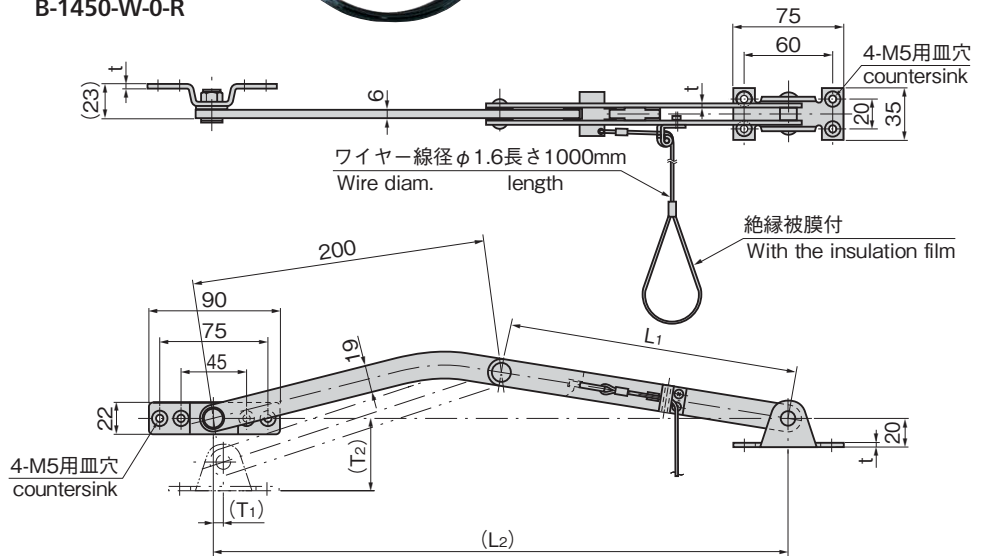
**B-1450**  
ステンレス製

**B-450**  
鉄製

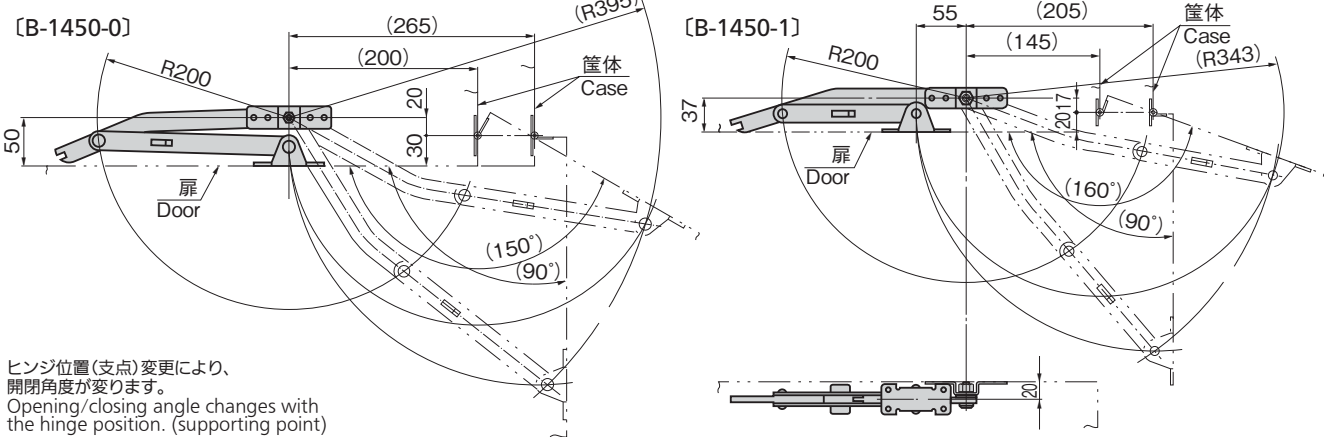


B-1450-W-0-R

- [ B-1450-W-0 B-450-W-0 ]
- [ B-1450-W-1 B-450-W-1 ]
- [ B-1450-0 B-450-0 ]
- [ B-1450-1 B-450-1 ]



参考作動例 Example of operation (Reference)



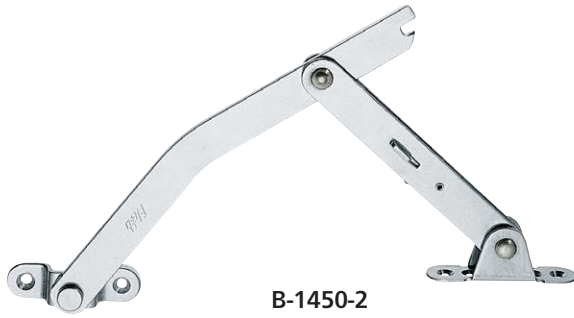
商品番号 Product No.	RoHS 10	材質 Material	備考 Remarks	L <sub>1</sub>	(L <sub>2</sub> )	(T <sub>1</sub> )	(T <sub>2</sub> )	t	許容荷重kN Allowable load	製品質量(g) Mass	コード Code	単価	量販価格 数量	単価
B-1450-W-0-L	▲	SUS	ワイヤー付 左型 Left-type	200	395	7	50	3	1.47	627	12745			
B-1450-W-0-R	▲	SUS	ワイヤー付 右型 Right-type											
B-1450-0	●	SUS	ワイヤーなし 左右兼用型 Left-Right-combination	200	395	7	50	3	1.47	600	10792			
B-450-W-0-L	●	SPCC	ワイヤー付 左型 Left-type											
B-450-W-0-R	●	SPCC	ワイヤー付 右型 Right-type	200	395	7	50	3.2	1.47	643	13125			
B-450-0	●	SPCC	ワイヤーなし 左右兼用型 Left-Right-combination											
B-1450-W-1-L	●	SUS	ワイヤー付 左型 Left-type	145	343	60	38	3	1.47	575	12747			
B-1450-W-1-R	●	SUS	ワイヤー付 右型 Right-type											
B-1450-1	●	SUS	ワイヤーなし 左右兼用型 Left-Right-combination	145	343	60	38	3.2	1.47	550	10793			
B-450-W-1-L	●	SPCC	ワイヤー付 左型 Left-type											
B-450-W-1-R	●	SPCC	ワイヤー付 右型 Right-type	145	343	60	38	3.2	1.47	589	13127			
B-450-1	●	SPCC	ワイヤーなし 左右兼用型 Left-Right-combination											

●: RoHS10指令対応品 ▲: RoHS10指令に対応可能です。

※大量のご注文は更にお安くなります。

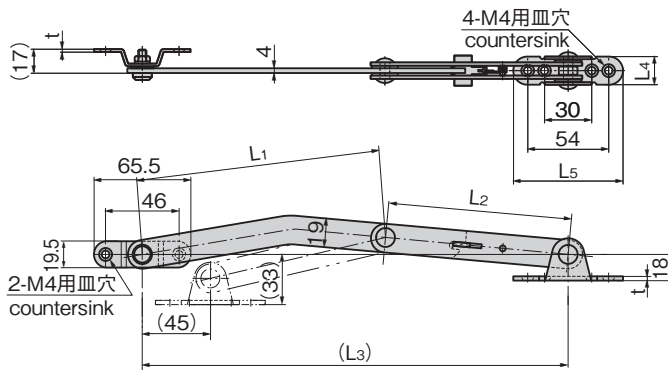


# ストッパー付重量扉用ステー STAYS WITH STOPPERS FOR HEAVY-DUTY USE

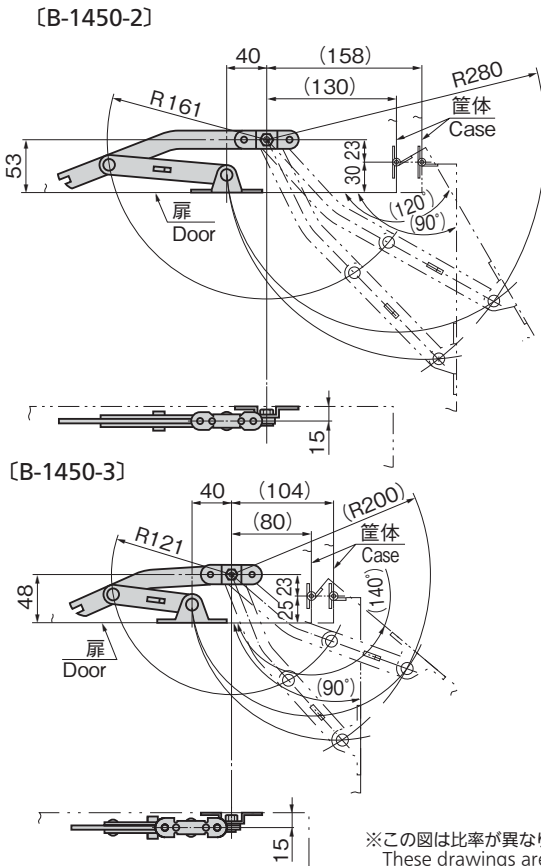


B-1450-2

[ B-1450-2  
B-1450-3  
B-450-2  
B-450-3 ]



参考作動例  
Example of operation



※この図は比率が異なります。  
These drawings are in percentage.

特徴 Feature

[B-1450-W・B-450-W]

- 安全ストッパー機構を採用。扉をガッチリ固定します。
- ロック解除ワイヤー付きのため、高い位置での使用が可能です。
- The safety stopper mechanism is adopted. The door can be stopped firmly.
- Thanks to the lock release wire, it can be used at the higher position.

[B-1450・B-450]

- 左右兼用型(本図・写真共右用です。左用は取付け金具を逆にセットしてご使用ください。取付け金具を固定してナットを回す。)

- For both left type and right type. (drawings and photo show the right type. For the left type, set the installing fittings reverse)

[B-1450-W・B-450-W]

- |    |                                  |
|----|----------------------------------|
| 用途 | ●キュービクル・通信シエルター・建築・船舶など各種扉       |
| 備考 | ●操作手順ステッカーもあります。<br>●チタン製も製作します。 |

- |              |  |
|--------------|--|
| Specific-use | ●Various doors for cubicles, communication shelters, buildings, ships etc. |
|--------------|--|

[B-1450]

- |    |                                    |
|----|------------------------------------|
| 仕様 | ●材質：ステンレス鋼板(SUS304)<br>●表面仕上：バレル研磨 |
| 納期 | ●標準在庫品                             |
| 備考 | ●チタン製も製作します。<br>●摺動部には潤滑剤をご使用ください。 |

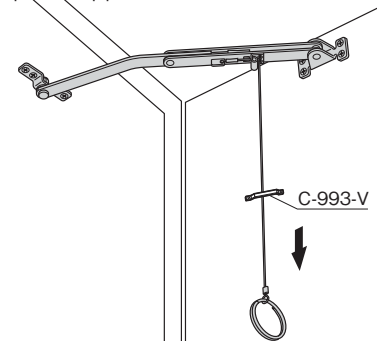
- |                |  |
|----------------|--|
| Specifications | ●Material: Stainless steel plate (SUS304)<br>●Finish: Barrel polishing |
| Remarks        | ●Use lubricant for sliding parts.                                      |

[B-450]

- |    |  |
|----|--|
| 仕様 | ●材質：冷間圧延鋼板(SPCC)<br>●表面仕上：クロムめっき(MFCr) |
| 用途 | ●配分電盤・計測機器・通信機・キュービクル建築                |
| 納期 | ●標準在庫品                                 |
| 備考 | ●摺動部には潤滑剤をご使用ください。                     |

- |                |  |
|----------------|--|
| Specifications | ●Material: Cold rolled steel plate (SPCC)<br>●Finish: Chrome plating (MFCr)                |
| Specific-use   | ●Power/distribution boards, measuring and communication equipment, cubicles and structures |
| Remarks        | ●Use lubricant for sliding parts.  |

使用例  
Example of application



ワイヤーを引くとロックを解除  
Pull the wire and the lock will be released.

長蝶番

平蝶番

裏蝶番

抜差し蝶番

段付蝶番

クリーンヒンジ

特装車蝶番

フリーザーヒンジ

特殊蝶番

トルクヒンジ

STAYS  
ステー  
周辺機器 (B)

商品番号 Product No.	RoHS 10	材質 Material	L <sub>1</sub>	L <sub>2</sub>	(L <sub>3</sub> )	L <sub>4</sub>	L <sub>5</sub>	t	許容荷重kN Allowableload	製品質量(g) Mass	コード Code	量販価格	
												単価	数量
B-1450-2	●	SUS	161	120	280	19.5	73.5	3.0	0.98	300	10794		
B-1450-3	●		121	80	200					245	10795		
B-450-2	●	SPCC	161	120	280	18	72	2.3		300	10451		
B-450-3	●		121	80	200					245	10452		

●: RoHS10指令対応品 ▲: RoHS10指令に対応可能です。

※大量のご注文は更にお安くなります。