

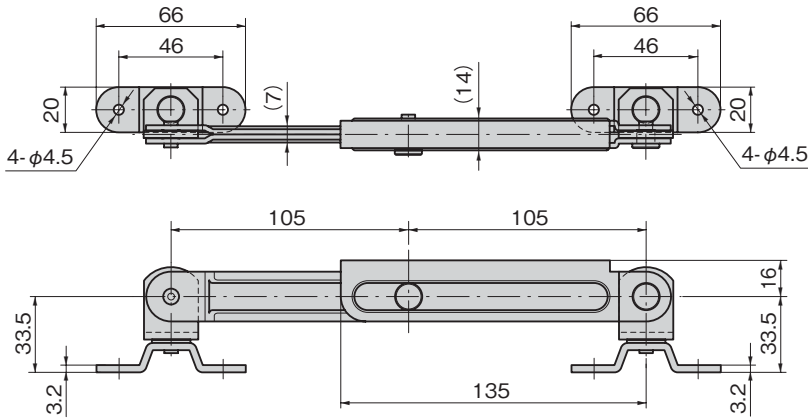
縦の軌跡で筐体内のスペースを確保



B-484-2-R
収納時
Retracted



B-484-2-L
ロック時
When locked

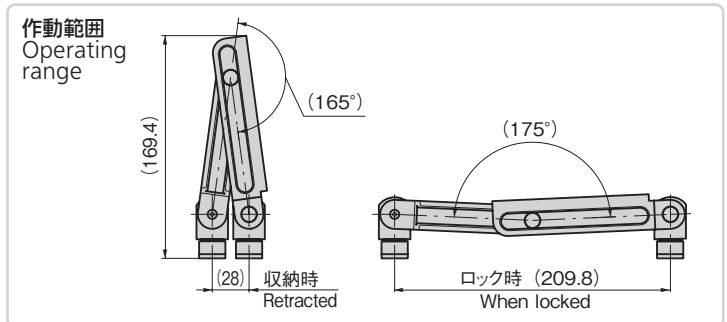
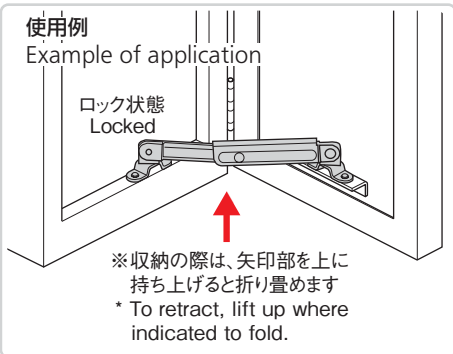


特徴 Feature

- PAT.
- 収納時は縦型に折り畳むため既存品に比べスペースを取りません。
 - 収納時の筐体内への突出を抑えられます。
 - アーム同士のオーバーランによる自動ロック付。
 - 右用・左用(本図は右用です)
- Folds vertically when retracted, taking up less space than existing model.
 - Reduced protrusions inside casing when retracted.
 - Automatically locks when arms mutually overrun.
 - The left type or right type. (drawings show the right type)

仕様	● 材質: 冷間圧延鋼板 (SPCC) ● 表面仕上: 亜鉛めっきクロメート処理 (MFZn-C)
用途	● 屋内制御盤・通信機器・キュービクルなど
納期	● 標準在庫品
備考	● 屋内盤でご使用ください。
Specifications	● Material: Cold rolled steel plate (SPCC) ● Finish: Zinc plating chromate treatment (MFZn-C)
Specific-use	● Indoor control, communication equipment and cubicles etc.
Remarks	● Use for indoor boards

参考動画
Reference video



商品番号 Product No.	RoHS 10	製品質量 (g) Mass	コード Code	単価	量販価格	
					数量	単価
B-484-2-R		375	13376			
B-484-2-L		375	13378			

●: RoHS10指令対応品 ▲: RoHS10指令に対応可能です。

※大量のご注文は更にお安くなります。