



天蓋用平型ワンタッチステー  
ONE-TOUCH STAYS FOR CANOPIES

蝶番・ステー・周辺機器

特徴 Feature

- スチールボールと板ばねの作用でロックします。
- 右用・左用(本図は右用です。)
- Locked with the steel bowl and plate spring.
- The left type or right type. (drawings show the right type)

- 仕様
- 材質: 冷間圧延鋼板 (SPCC)
  - 表面仕上: クロムめっき (MFCr)
  - 天蓋用
- 用途
- 計測機器・通信機器
- 納期
- 標準在庫品

- Specifications
- Material: Cold rolled steel plate (SPCC)
  - Finish: Chrome plating (MFCr)
  - Used for canopies
- Specific use
- Measuring and communication equipment

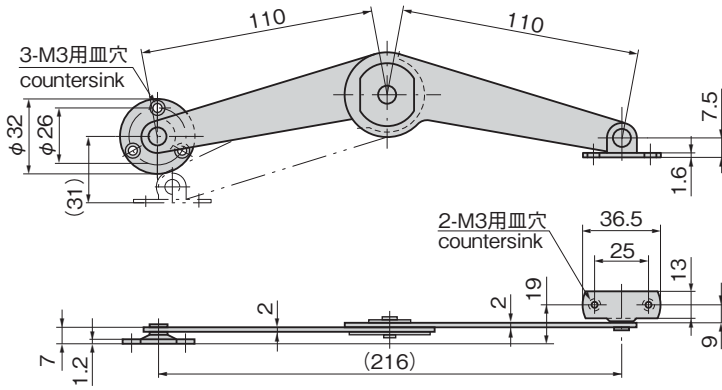


B-38-1-R

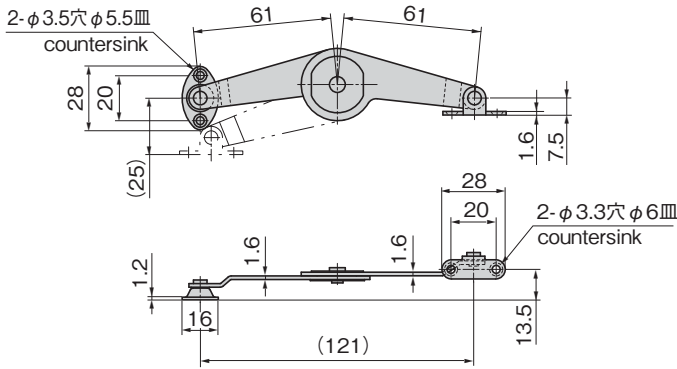


B-38-3-L

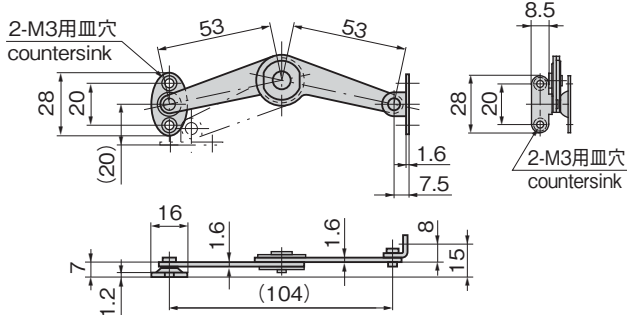
[B-38-1-R]



[B-38-2-R]

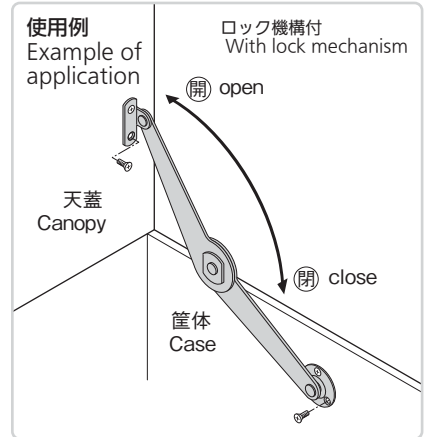


[B-38-3-R]

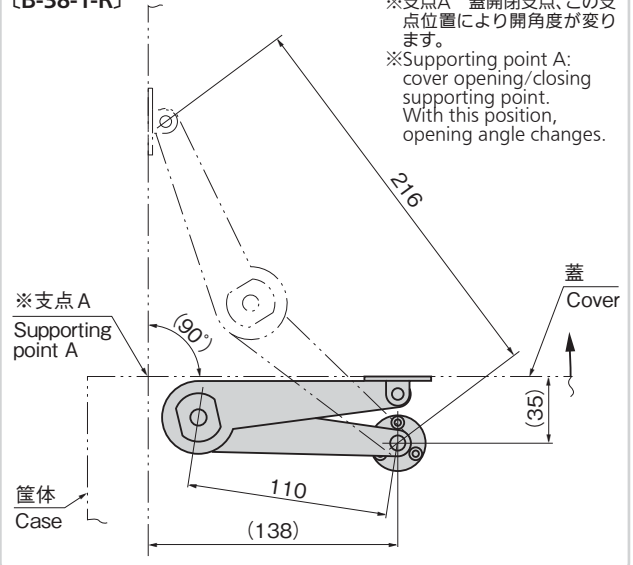


商品番号 Product No.	RoHS 10	備考 Remarks	製品質量(g) Mass	コード Code	単価	量販価格	
						数量	単価
B-38-1-L	●	左用 Left type	125	10114			
B-38-1-R	●	右用 Right type	125	10115			
B-38-2-L	●	左用 Left type	50	10116			
B-38-2-R	●	右用 Right type	50	10117			
B-38-3-L	●	左用 Left type	35	10118			
B-38-3-R	●	右用 Right type	35	10119			

●: RoHS10指令対応品 ※大量のご注文は更にお安くなります。  
▲: RoHS10指令に対応可能です。



参考作動例 Example of operation  
[B-38-1-R]



長蝶番

平蝶番

裏蝶番

抜き蝶番

段付蝶番

クリーンヒンジ

特装車蝶番

フリーザーヒンジ

特殊蝶番

トルクヒンジ

STAYS

ステー

周辺機器

(B)