

ステー

B-1472-1

ステンレス製



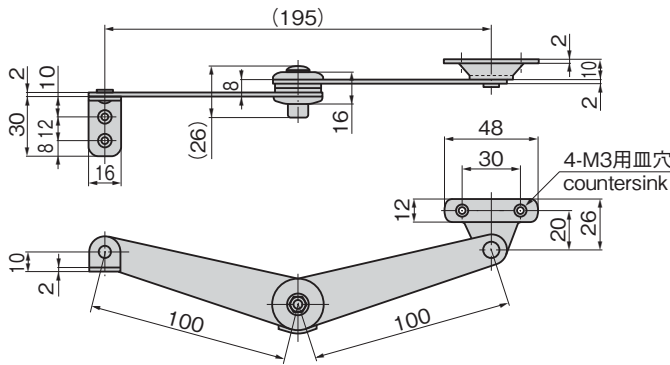
ピボットステー
PIVOT STAYS

特徴 Feature

- 強度調整機能の付いた多段ストップのステー
- 22.5°ごとにストップし、90°の扉の開閉を目的に設計した新しいタイプ
- 多段式ストップを利用し、扉の振動対策とすることも可能です。
- 右用・左用(本図・写真共右用です)
- Multi-step stops with strength adjustment function.
- Stops every 22.5°. Newly designed for opening/closing the door at 90°.
- Using multi-step stop, door vibration can be minimized.
- The left type or right type. (Drawings and photo show the right type)



B-1472-1-R



仕様	● 材質: ステンレス鋼板 (SUS304) ● 表面仕上: 電解研磨光沢バレル
用途	● 小型軽量扉・小型ハッチ
納期	● 標準在庫品
⚠	● 強度調節が任意のため、振動など十分考慮のうえご使用ください。

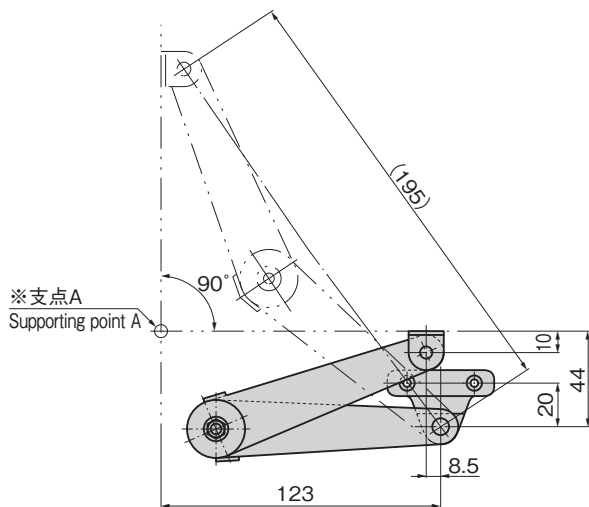
Specifications	● Material: Stainless steel plate (SUS304) ● Finish: Electrolytic polishing gloss barrel
Specific use	● Small lightweight doors and hatches
⚠	● Strength adjustment is unforced so use this considering vibration.

商品番号 Product No.	RoHS 10	備考 Remarks	許容荷重N Allowable load	製品質量(g) Mass	コード Code	単価	量販価格	
							数量	単価
B-1472-1-L	●	左用 Left type	19.6	115	11645			
B-1472-1-R	●	右用 Right type	19.6	115	11646			

●: RoHS10指令対応品 ▲: RoHS10指令に対応可能です。

※大量のご注文は更にお安くなります。

参考作動例
Example of operation



※支点A 蓋開閉支点、この支点位置により開角度が変わります。
※Supporting point A: cover opening/closing supporting point.
With this position, opening angle changes.

使用例
Example of application

