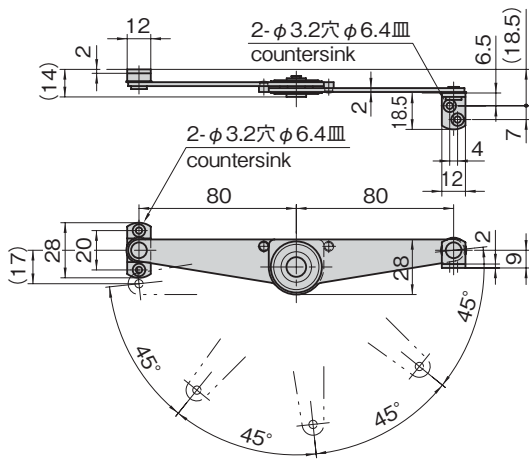




B-1570N-R

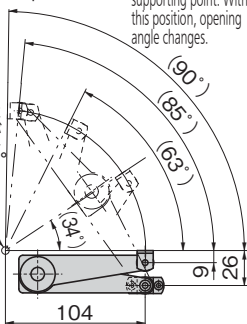


参考作動例

Example of operation

※支点A
蓋開閉支
点、この支
点位置によ
り開角度が
変わります。

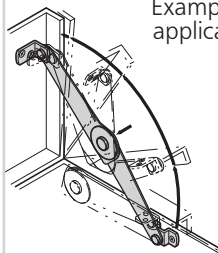
※支点A
Supporting
point A



※Supporting point A:
cover opening/closing
supporting point. With
this position, opening
angle changes.

使用例

Example of application



特徴 Feature

- ステンレス製で耐食性に優れています。
- 45°ごとの位置でストップします。
- 右用・左用(本図・写真共右用です。)
- Corrosion-resistant stainless steel is used.
- Stops every 45°.
- The left or right type (drawings and photo show the right type)

仕様

- 材 質：冷間圧延ステンレス鋼板(SUS304)
- 表面仕上：バレル研磨
- 許容荷重：147N
- 製品質量：78g

用途

- 計測機器・環境機器・通信機器の天蓋

納期

- 標準在庫品

備考

- 最大角度で保持する場合は、軸部を押して操作してください。

Specifi- cations

- Material: Cold rolled stainless steel plate (SUS304)
- Finish: Barrel polishing
- Allowable load: 147N
- Mass: 78g

Specific- use

- Canopies of measuring, environment communication equipment

Remarks

- To hold at the maximum angle, press at the hinge and open.

商品番号 Product No.	RoHS 10	備 考 Remarks	コード Code	単価	量販価格	
					数量	単価
B-1570N-L		左用 Left type	13122			
B-1570N-R		右用 Right type	13123			

● : RoHS10指令対応品

▲ : RoHS10指令に対応可能です。

※大量のご注文は更にお安くなります。