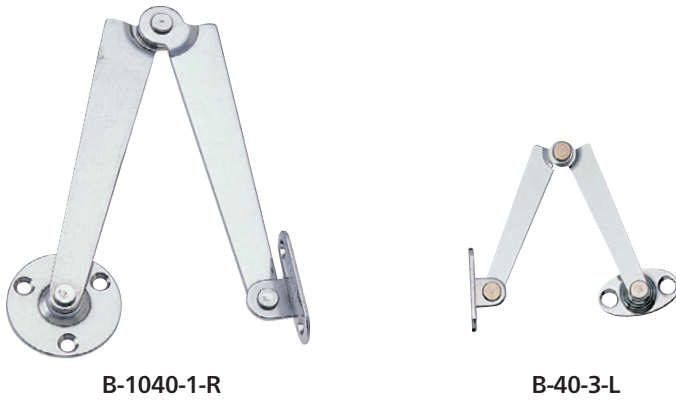


特徴 Feature

- 小型で取付けスペースを取りません。
- 右用・左用(本図は右用です。)
- It's small-sized so installing space is minimum.
- The left type or right type (drawings show the right type).

仕様	● 材質: B-1040/冷間圧延ステンレス鋼板 (SUS304)
	B-40/冷間圧延鋼板 (SPCC)
用途	● 表面仕上: B-1040/バレル研磨
	B-40/クロムめっき (MFCr)
納期	● 計測機器・通信機器の天蓋
	● 標準在庫品

Specifications	● Material: B-1040: Cold rolled stainless steel plate (SUS304)
	B-40: Cold rolled steel plate (SPCC)
Specific-use	● Finish: B-1040: Barrel polishing
	B-40: Chrome plating (MFCr)
	● Canopies of Measuring and communication equipment



長蝶番

平蝶番

裏蝶番

抜差し蝶番

段付蝶番

クリーンヒンジ

特装車蝶番

フリーザーヒンジ

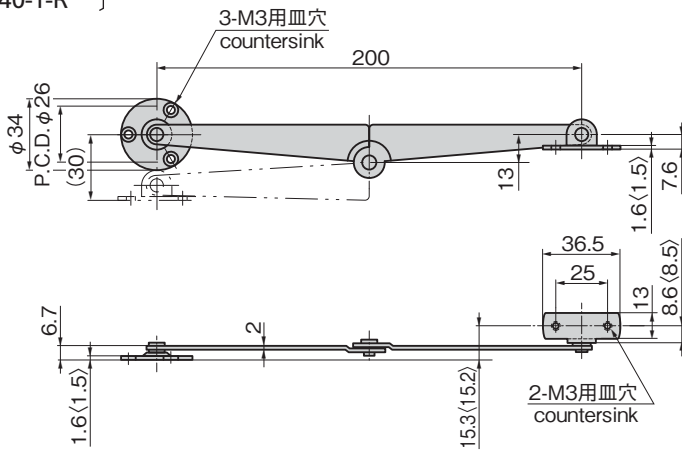
特殊蝶番

トルクヒンジ

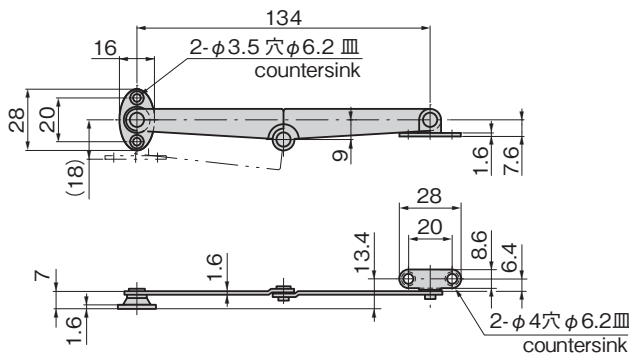
ステー

周辺機器 (B)

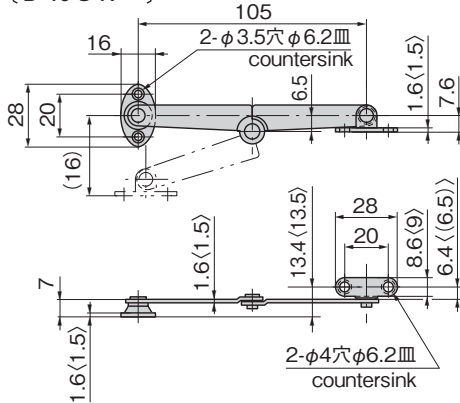
[B-1040-1-R]  
[B-40-1-R]



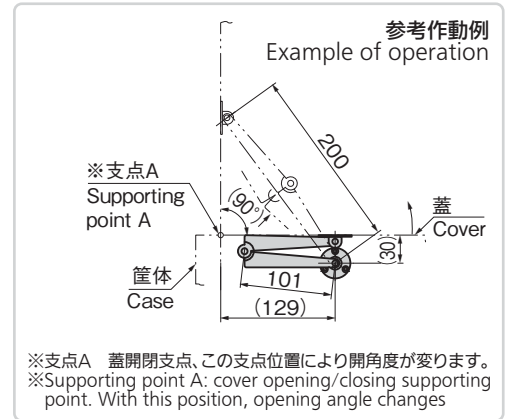
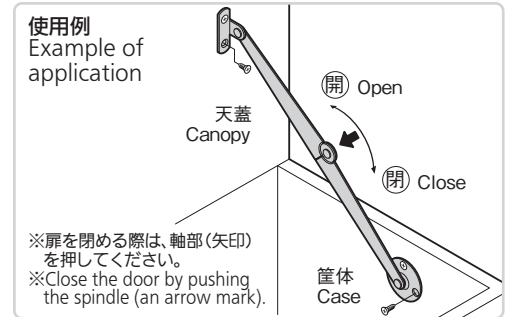
[B-40-2-R]



[B-1040-3-R]  
[B-40-3-R]



< >内寸法はステンレス製  
Dimensioning in angle brackets are for stainless steel.



商品番号 Product No.	RoHS 10+	材質 Material	備考 Remarks	許容荷重N Allowable load	製品質量(g) Mass	コード Code	単価	量販価格	
								数量	単価
B-1040-1-L	●	SUS	左用 Left type	145	70	11803			
B-1040-1-R	●		右用 Right type		70	11804			
B-1040-3-L	●		左用 Left type		20	13010			
B-1040-3-R	●		右用 Right type		20	13011			
B-40-1-L	●	SPCC	左用 Left type		70	10120			
B-40-1-R	●		右用 Right type		70	10121			
B-40-2-L	●		左用 Left type		30	10122			
B-40-2-R	●		右用 Right type		30	10123			
B-40-3-L	●		左用 Left type		20	10124			
B-40-3-R	●		右用 Right type		20	10125			

●: RoHS10指令対応品 ▲: RoHS10指令に対応可能です。

※大量のご注文は更にお安くなります。