

B-1474
ステンレス製



セフティロックステー
SAFETY LOCK STAYS

特徴 Feature

- 安全重視の完全固定タイプ
- 従来のステーB-1460に安全ロック機構をプラス。ボタンを押してロックを解除しないと閉まりません。
- 耐塩害仕様のSUS316製
- 右用・左用(本図は右用です)
- Safety full-fixed type.
- Add safety lock mechanism to the current stay B-1460. Cannot be closed unless the lock is released by pushing the button.
- Saltwater proof SUS316-made.
- The left type or right type. (Drawings show the right type)



B-1474-1-R

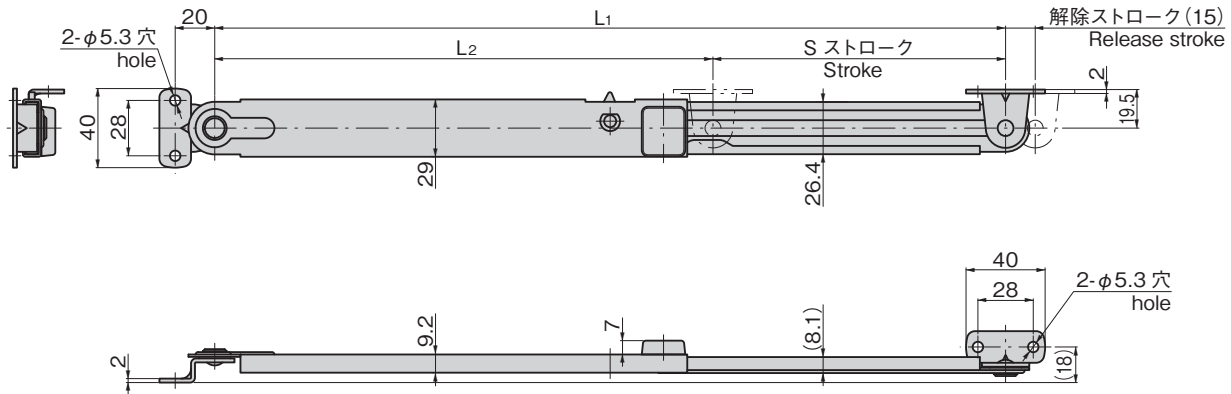
| | |
|----|--|
| 仕様 | ● 材質: ステンレス鋼板(SUS316) ● 表面仕上: 光沢バレル研磨 ● 許容荷重: 392N |
| 用途 | ● 船舶・振動機器・屋外機器 |
| 納期 | ● 標準在庫品 |
| 備考 | ● 左右使用の場合、片方ずつロックを解除できます。 |

| | |
|----------------------|--|
| Specifications | ● Material: Stainless steel plate (SUS316) ● Finish: Gloss barrel polishing ● Allowable load: 392N |
| Specific use Remarks | ● Ships, vibration and outdoor equipment ● In case of both left type and right type, the lock can be released one by one. |

| 商品番号 Product No. | RoHS 10 | 備考 Remarks | L1 | L2 | S | 製品質量(g) Mass | コード Code | 単価 | 量販価格 | |
|---------------------|---------|---------------|-----|-----|-----|-----------------|-------------|----|------|----|
| | | | | | | | | | 数量 | 単価 |
| B-1474-1-L | ● | 左用 Left type | 400 | 252 | 148 | 290 | 11398 | | | |
| B-1474-1-R | ● | 右用 Right type | 400 | 252 | 148 | 290 | 11399 | | | |
| B-1474-2-L | ● | 左用 Left type | 300 | 202 | 98 | 240 | 11400 | | | |
| B-1474-2-R | ● | 右用 Right type | 300 | 202 | 98 | 240 | 11401 | | | |
| B-1474-3-L | ● | 左用 Left type | 200 | 152 | 48 | 200 | 11402 | | | |
| B-1474-3-R | ● | 右用 Right type | 200 | 152 | 48 | 200 | 11403 | | | |

●: RoHS10指令対応品 ▲: RoHS10指令に対応可能です。

※大量のご注文は更にお安くなります。



長蝶番

平蝶番

裏蝶番

抜差し蝶番

段付蝶番

クリーンヒンジ

特装車蝶番

フリーザーヒンジ

特殊蝶番

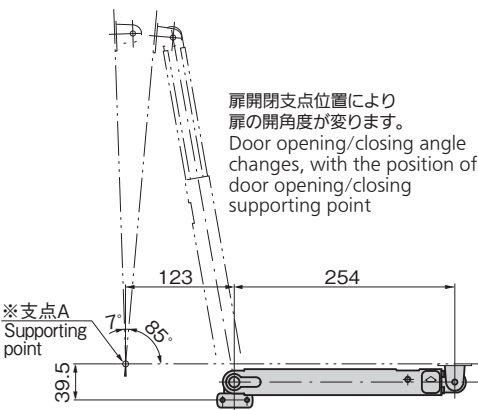
トルクヒンジ

ステー

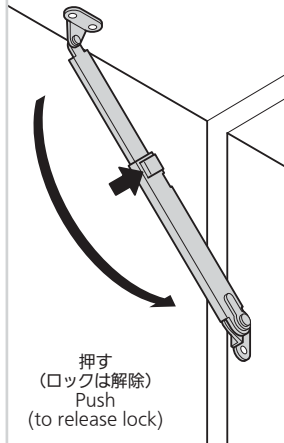
周辺機器 (B)

STAYS

参考作動例 [B-1474-1-R]
Example of operation



使用例
Example of application



参考使用例
Example of application

