

特徴 Feature

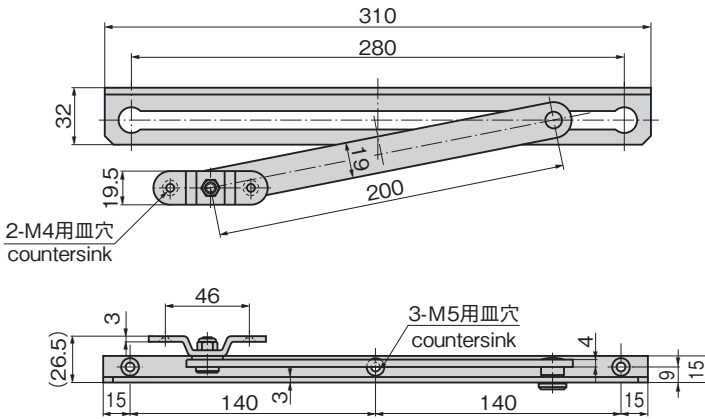
- 扉を開けるとアームの自重によりピンがストッパー穴に落ち込みガッチリ固定します。
- アームを持ち上げるとストッパーが解除します。
- 左右兼用型
- The pin slips in the hole of the stopper due to dead load of the stopper as soon as the door is opened so the door is secured positively.
- Lift the arm to release the stopper.
- For both left type and right type.

仕様	● 材質: ステンレス鋼板(SUS304) ● 表面仕上: バレル研磨
用途	● キュービクル・キャビネット・シェルター
納期	● 標準在庫品
備考	● チタニウム製も製作します。

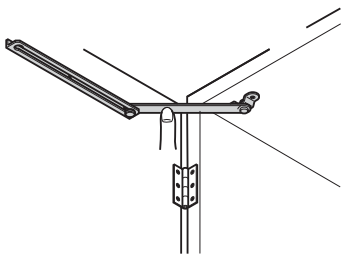
Specifications	● Material: Stainless steel plate (SUS304) ● Finish: Barrel polishing
Specific use	● Cubicles, cabinets and shelters



B-1480

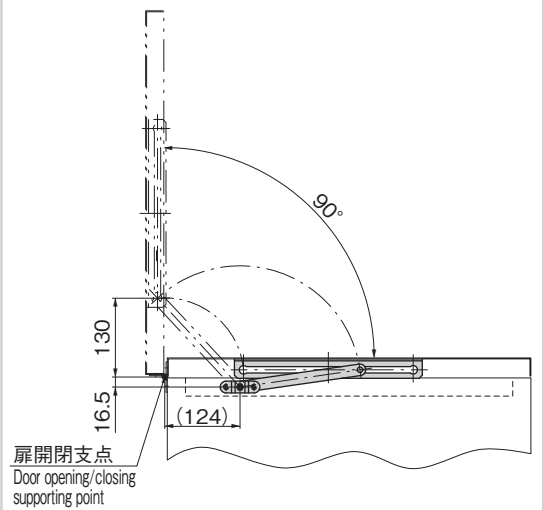


使用例
Example of application



解除
Release the stopper

参考作動例
Example of operation



商品番号 Product No.	RoHS 10v	製品質量(g) Mass	コード Code	単価	量販価格	
					数量	単価
B-1480	●	397	12744			

●: RoHS10指令対応品
▲: RoHS10指令に対応可能です。

※大量のご注文は更にお安くなります。