

**B-1480-S**  
ステンレス製



**スプリングストッパーステー**  
SPRING STOPPER STAYS

蝶番・ステー・周辺機器

長蝶番

平蝶番

裏蝶番

抜き蝶番

段付蝶番

クリーンヒンジ

特装車蝶番

フリーザーヒンジ

特殊蝶番

トルクヒンジ

STAYS  
ステー  
周辺機器 (B)

特徴 Feature

- 扉を開けるとスプリングの作用によりピンがストッパー穴に落ち込み確実に固定します。
- アームを押し下げるとストッパーが解除します。
- B-1480(894ページ)のロック機構をさらに確実にしました。
- 左右兼用型
- When opened, the pin drops into the stopper hole by the action of the spring, holding the door in position.
- Lower the arm to release the stopper.
- B-1480 (page 894) lock mechanism has been further improved.
- For both left type and right type.

仕様	● 材質：ステンレス鋼板 (SUS304) ● 表面仕上：バレル研磨
用途	● キュービクル・キャビネット・シェルター
納期	● 標準品・・・納期お問合せください
⚠	● 天蓋用には適していません。
Specifi-cations	● Material: Stainless steel plate (SUS304) ● Finish: Barrel polishing
Specific use	● Cubicles, cabinets and shelters
⚠	● Not suitable for canopies.



B-1480-SD

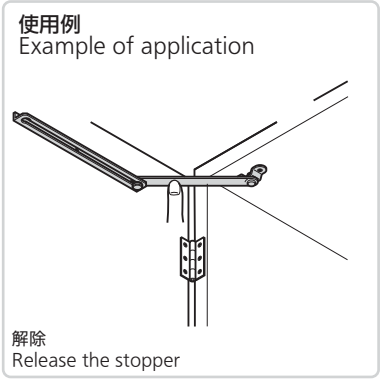
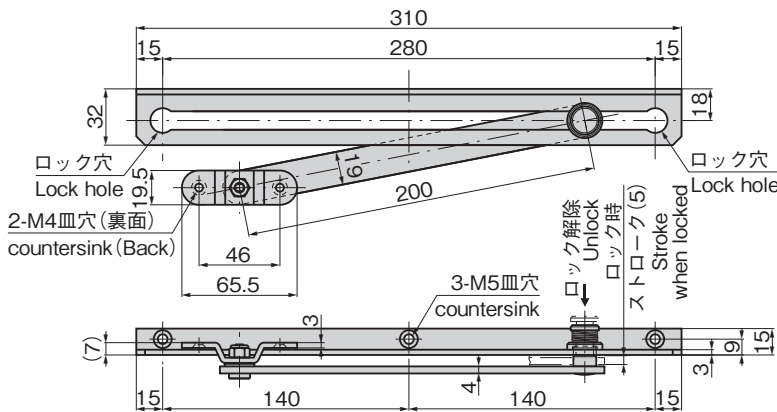


スプリング付のストッパーで確実に固定します。  
The pin drops into the stopper hole by the action of the spring, holding the door in position.

商品番号 Product No.	RoHS 10	備考 Remarks	製品質量(g) Mass	コード Code	単価	量販価格	
						数量	単価
B-1480-SU	●	扉上部取付け用 For door-top installation	412	13082			
B-1480-SD	●	扉下部取付け用 For door-bottom installation	412	13083			

● : RoHS10指令対応品 ▲ : RoHS10指令に対応可能です。 ※大量のご注文は更にお安くなります。

〔B-1480-SU〕 扉上部取付け用  
For door-top installation



〔B-1480-SD〕 扉下部取付け用  
For door-bottom installation

