

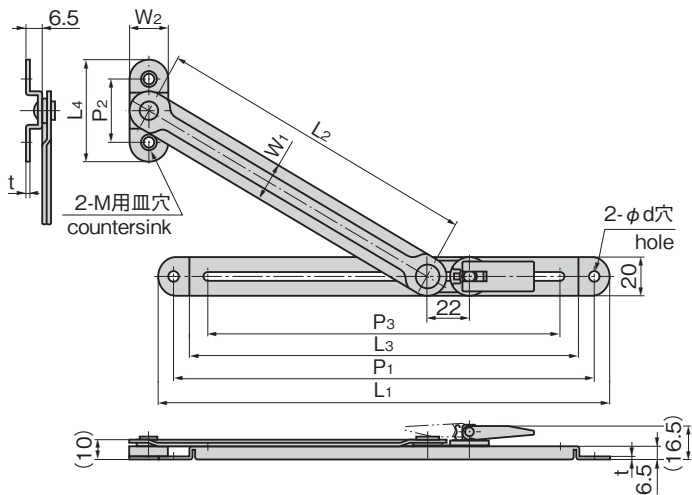


B-1060-B-2



従来品
Previous model

B-1060-A-3



特徴 Feature

- 従来品B-1060(B-1060-A)・B-60(B-60-A)はストップバー改良でB-1060-B・B-60-Bに変わりました。
- ストップレバーの操作により、任意の位置で止まります。
- 左右兼用型
- ステンレス製で耐食性に優れています。(B-1060-B)
- The current B-1060 (B-1060-A) and B-60 (B-60-A) have been improved to B-1060-B and B-60-B.
- Can be stopped at your required position by operating the stop lever.
- For both left type and right type.
- Corrosion-resistant stainless steel is used. (B-1060-B)

[B-1060-B]

仕様

- 材質：冷間圧延ステンレス鋼板(SUS304)
- 表面仕上：光沢バレル研磨
- 許容荷重：98N

[B-60-B]

仕様

- 材質：冷間圧延鋼板 (SPCC)
- 表面仕上：亜鉛めっきクロメート処理(MFZn-C)
- 許容荷重：98N

用途

- 環境機器・計測機器

納期

- 標準在庫品

[B-1060-B]

Specifications

- Material: Cold rolled stainless steel plate (SUS304)
- Finish: Gloss barrel polishing
- Allowable load: 98N

[B-60-B]

Specifications

- Material: Cold rolled steel plate (SPCC)
- Finish: Zinc plating chromate treatment (MFZn-C)
- Allowable load: 98N

Specific use

- Environment and measuring equipment

商品番号 Product No.		RoHS 10		L1	L2	L3	L4	M	W1	W2	t	P1	P2	P3	d	製品質量 (g) Mass	コード Code		単価		量販価格					
SUS	SPCC	SUS	SPCC														SUS	SPCC	SUS	SPCC	SUS	SPCC	数量	単価	数量	単価
B-1060-B-1	B-60-B-1	●	●	288	220	255	52	M4	20	20	1.5	1.6	272	32	235.5	5.5	195	11477	11449							
B-1060-B-2	B-60-B-2	●	●	238	170	205	52	M4	20	20								222	32	185.5	5.5	165	11478	11450		
B-1060-B-3	B-60-B-3	●	●	185	106	152	34	M3	15	15			169	22	124.5	4.5	115	11479	11451							

●: RoHS10指令対応品 ▲: RoHS10指令に対応可能です。

※大量のご注文は更にお安くなります。