

B-1216

ステンレス製

耐震金具



コーナーストッパー CORNER STOPPERS

B

蝶番・ステー・周辺機器



B-1216-1



B-1216-2

特徴 Feature

- ステンレス製で耐食性に優れています。
- 地震などによる家具の転倒防止に最適です。
- Corrosion-resistant stainless steel is used.
- Suitable to prevent furniture from falling in an earthquake etc.

仕様 ● 材 質：ステンレス鋼板(SUS304)

用途 ● 家具・キャビネット

納期 ● 標準在庫品

Specifications ● Material: Stainless steel plate (SUS304)

Specific use ● Furniture and cabinets

取付け上の注意 Caution

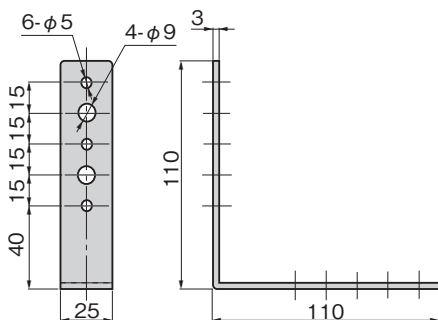
本製品は家具や壁面の十分強度のある芯材が入っている面や梁などに正しく取付けてください。

When installing this product ensure that it is securely attached to the furniture and wall at a point where there is a crossbeam or surface with a sufficiently strong core.

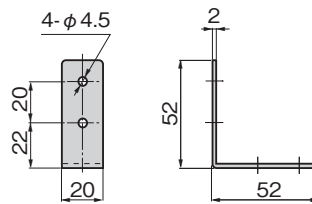
使用上の注意 Warning

上記製品を使用しても、予想を超えた大きな揺れによって、家具の倒れや物の飛び出し、落下を防ぐことができない場合があります。In the event of a tremor of unanticipated strength this product may not necessarily prevent furniture falling over, or prevent objects falling.

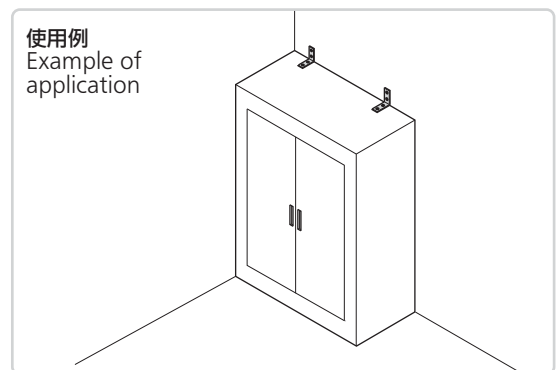
[B-1216-1]



[B-1216-2]



使用例 Example of application



商品番号 Product No.	RoHS 10	製品質量 (g) Mass	コード Code	単価	量販価格	
					数量	単価
B-1216-1	●	112	11622			
B-1216-2	●	29	11623			

●: RoHS10指令対応品 ▲: RoHS10指令に対応可能です。 ※大量のご注文は更にお安くなります。

長蝶番

平蝶番

裏蝶番

抜差し蝶番

段付蝶番

クリーンヒンジ

特装車蝶番

フリーザーヒンジ

特殊蝶番

トルクヒンジ

ステー

PERIPHERAL EQUIPMENT
周辺機器 (B)