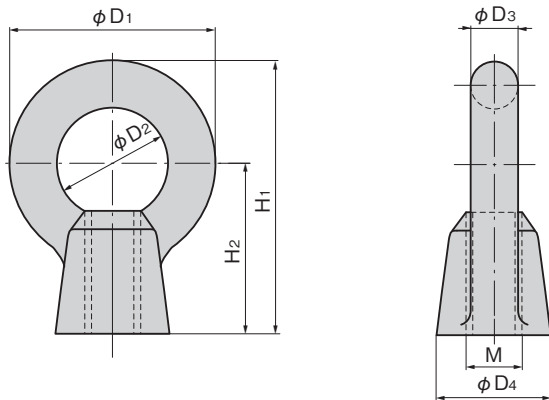




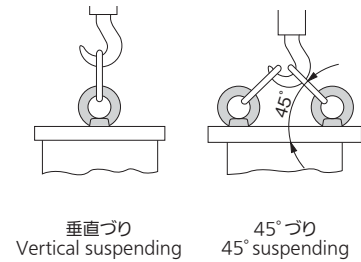
**B-1132-16**



- ⚠️ 45° ぶりの使用荷重は、ナットの座面が密着し、2個のナットの向きが使用例のように同一平面内にある場合に適用する。
- When applying a 45° suspending load, nut bearing surface must be fully stuck and direction of two nuts be the same flat surface as shown in the figure.

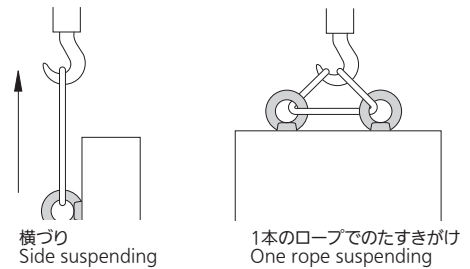
仕様	● 材質: B-1132 / ステンレス鋼材 (SUS304) B-132 / 一般構造用圧延鋼材 (SS) ● 表面仕上: B-1132 / 電解研磨 B-132 / 亜鉛めっきクロメート処理 (MFZn-C)
用途	● キュービクル・配分電盤
納期	● 標準在庫品
備考	● 本品は JIS B1169 に準じた製品です。 ● ねじ径の大きいものもあります。
Specifications	● Material: B-1132: Stainless steel (SUS304) B-132: Rolled steel for general structure (SS) ● Finish: B-1132: Electrolytic treatment B-132: Zinc plating chromate treatment (MFZn-C)
Specific use	● Cubicles and power / distribution boards
Remarks	● Conformity to JIS B1169

**使用例 Example of application**



**悪い例 Incorrect examples**

※図のような使用は絶対に避けてください。  
※Do not perform the following.



〔ステンレス製〕 Stainless steel

商品番号 Product No.	RoHS 10	H <sub>1</sub> (参考) (reference)	H <sub>2</sub>	φD <sub>1</sub>	φD <sub>2</sub>	φD <sub>3</sub>	φD <sub>4</sub>	M	使用荷重kN Working Load		製品質量(g) Mass	コード Code	単価	量販価格	
									垂直ぶり Vertical suspending	45度ぶり(2個につき) 45 suspending (2pcs)				数量	単価
B-1132-8	●	39.3	23	32.6	20	6.3	16	8	0.785		30	10785			
B-1132-10	●	48.5	28	41	25	8	20	10	1.47		65	10786			
B-1132-12	●	61	36	50	30	10	25	12	2.16		120	10787			
B-1132-16	●	72	42	60	35	12.5	30	16	4.41		210	10788			
B-1132-20	●	86	50	72	40	16	35	20	6.18		380	10789			
B-1132-22	●	98	58	81	44	18.5	40	22	7.35		570	10790			
B-1132-24	●	111	66	90	50	20	45	24	9.32		835	10791			
B-1132-30	●	135	80	110	60	25	60	30	14.7		1,660	12969			

〔鉄製〕 Iron

商品番号 Product No.	RoHS 10	H <sub>1</sub> (参考) (reference)	H <sub>2</sub>	φD <sub>1</sub>	φD <sub>2</sub>	φD <sub>3</sub>	φD <sub>4</sub>	M	使用荷重kN Working Load		製品質量(g) Mass	コード Code	単価	量販価格	
									垂直ぶり Vertical suspending	45度ぶり(2個につき) 45 suspending (2pcs)				数量	単価
B-132-8	●	39.3	23	32.6	20	6.3	16	8	0.785		30	10373			
B-132-10	●	48.5	28	41	25	8	20	10	1.47		65	10374			
B-132-12	●	61	36	50	30	10	25	12	2.16		120	10375			
B-132-16	●	72	42	60	35	12.5	30	16	4.41		210	10376			
B-132-20	●	86	50	72	40	16	35	20	6.18		380	10377			
B-132-22	●	98	58	81	44	18.5	40	22	7.35		570	10378			
B-132-24	●	111	66	90	50	20	45	24	9.32		835	10379			
B-132-30	●	135	80	110	60	25	60	30	14.7		1,660	12960			

●: RoHS10指令対応品 ▲: RoHS10指令に対応可能です。

※大量のご注文は更にお安くなります。

蝶番・ステー・周辺機器

長蝶番

平蝶番

裏蝶番

抜差し蝶番

段付蝶番

クリーンヒンジ

特装車蝶番

フリーザーヒンジ

特殊蝶番

トルクヒンジ

ステー

PERIPHERAL EQUIPMENT  
周辺機器 (B)