



B-1882-1F+B-1882-T

特徴 Feature

- ステンレス製で耐食性に優れています。
- 突起がなく、積荷を傷めません。
- Corrosion resistant stainless steel is used.
- It has no projections, so that the load will not be damaged.

仕様 ● 材質：ステンレス鋼板 (SUS304)
● 表面仕上：光沢バレル研磨

用途 ● 特装车・平ボディ・幌バン

納期 ● 標準在庫品

Specifications ● Material: Stainless steel plate (SUS304)
● Finish: Gloss barrel polishing

Specific-use ● Specially equipped vehicles, flat body trucks and vans with a hood

長蝶番

平蝶番

裏蝶番

抜差し蝶番

段付蝶番

クリーンヒンジ

特装车蝶番

フリーザーヒンジ

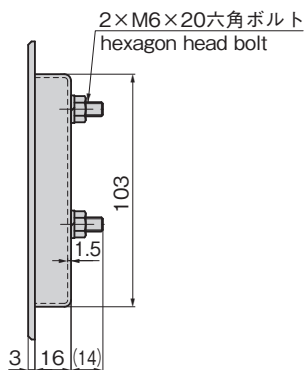
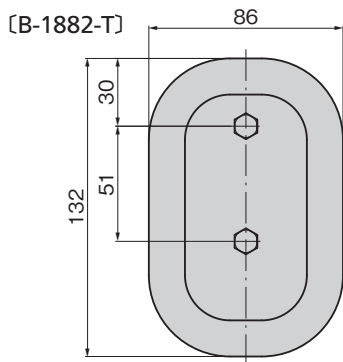
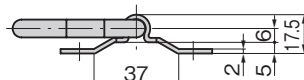
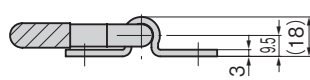
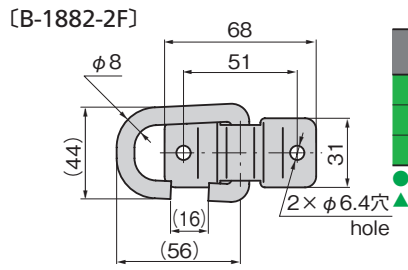
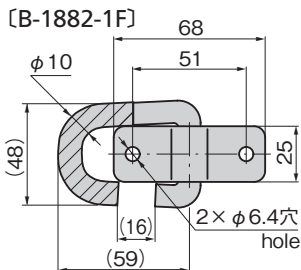
特殊蝶番

トルクヒンジ

ステー

周辺機器 (B)

EQUIPMENT



商品番号 Product No.	RoHS 10	製品質量(g) Mass	コード Code	単価	量販価格	
					数量	単価
B-1882-1F	▲	155	11654			
B-1882-2F	●		11655			
B-1882-T	●		13248			

●: RoHS10指令対応品

▲: RoHS10指令に対応可能です。

※大量のご注文は更にお安くなります。

B-1882-T
パネル穴明け寸法
Panel drilling
dimensions