

B-2110-WS

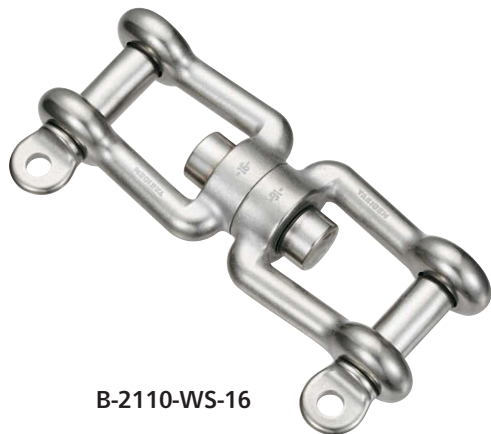
チタン製



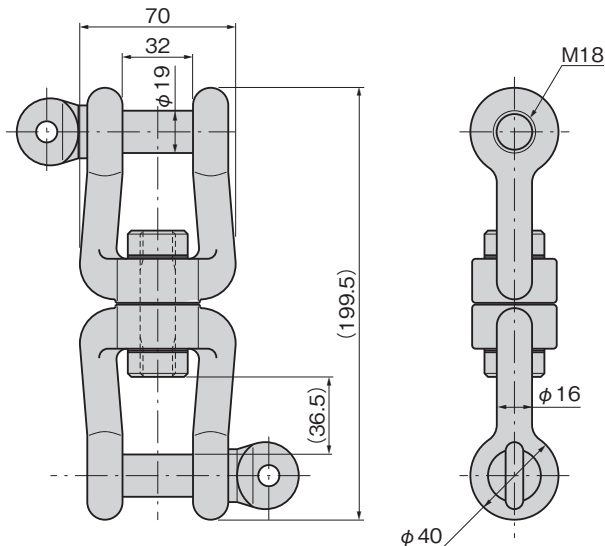
ダブルシャックル DOUBLE SHACKLES

ヒンジ

ステー



B-2110-WS-16



特徴 Feature

- チタン製で耐食性に優れています。
- It's made of titanium so it's corrosion-resistant.

仕様	● 材 質：チタン合金鋳物 (Ti-6Al-4V) ● 表面仕上：光沢バレル研磨
用途	● 港湾設備・屋外用機器・環境機器
納期	● 標準品・・・納期お問合せください
備考	● スイベル (B-2110-SV) との組合せも可能です。 ● ステンレス製はお問合せください。 ● B-2110-WS-10、13は中止品になりました。

Specifi- cations	● Material: Titanium alloy casting (Ti-6Al-4V) ● Finish: Gloss barrel polishing
Specific- use	● Harbor facilities, outdoor equipment and environmental equipment.
Remarks	● Combining with swivel (B-2110-SV) is possible. ● Products B-2110-WS-10 and 13 are no longer manufactured.

PERIPHERAL EQUIPMENT

周辺機器
(B)

商品番号 Product No.	RoHS 10	製品質量 (g) Mass	コード Code	単価
B-2110-WS-16	✓	680	12926	

● : RoHS10指令対応品

▲ : RoHS10指令に対応可能です。

※大量のご注文は更にお安くなります。

TAKIGEN
総合 26

933