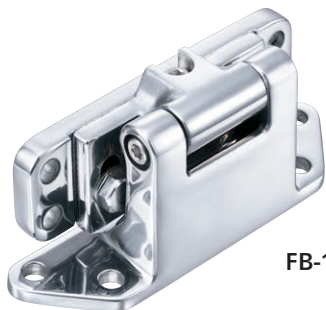


コーナーヒンジ

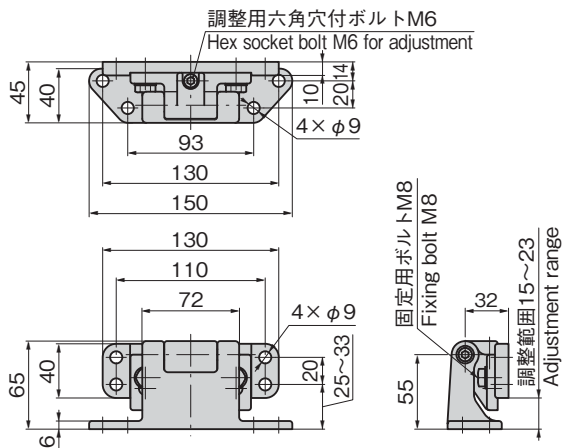
FB-1720

ステンレス製

扉取付け位置の調節ができます



FB-1720-4



オーバーラップヒンジ

OVERLAP HINGES

特徴 Feature

- ステンレス製で耐食性に優れています。
- 耐久力に富む強靱構造
- 扉取付け位置の調節可能(15~23mm)
- Stainless, corrosion-resistant.
- Strong, durable construction.
- Position of door installation is adjustable (15 to 23mm).

仕様	● 材質：ステンレス鋼铸件 (SUS304) ● 表面仕上：鏡面バフ研磨
用途	● 冷凍冷蔵庫・倉庫・船舶などの大・中型扉用
納期	● 標準在庫品
備考	● ヒンジの調節は扉を持ち上げて、負荷のかからない状態で行ってください。(負荷がかかった状態での調節は、ねじが破損する恐れがあります)

Specifications	● Material: Cast stainless steel (SUS304) ● Finish: Mirror surface buffing
Specific-use	● Large- or middle-sized doors for cold storage box, warehouse, ship, etc.
Remarks	● To adjust hinge, lift door to adjust with no load applied. (Adjusting with a load applied may damage screws).

商品番号 Product No.	RoHS 10	製品質量(g) Mass	コード Code
FB-1720-4	●	1,200	61542

● : RoHS10指令対応品

▲ : RoHS10指令に対応可能です。

長蝶番

平蝶番

裏蝶番

抜差し蝶番

フリーザーヒンジ

特装车蝶番

クリーンヒンジ

特殊蝶番

トルク