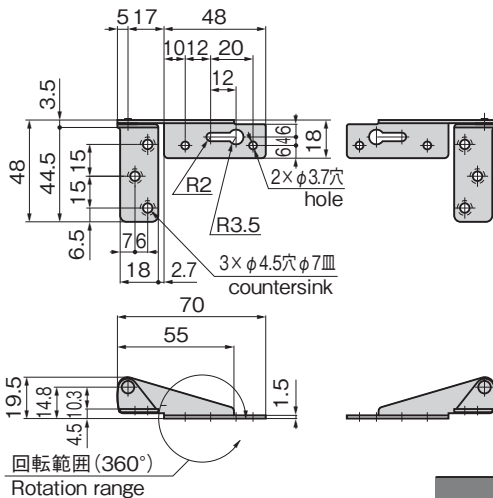
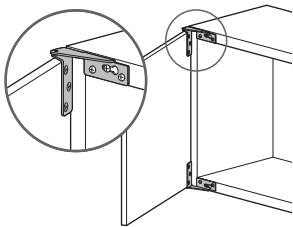


B-1057-5

ステンレス製



B-1057-5

使用例
Example of application

特徴 Feature

- ステンレス製で耐食性に優れています。
- Made from corrosion-resistant stainless steel.

仕様

- 材質: ステンレス鋼板 (SUS304)
- 表面仕上: 光沢バレル研磨

用途

- 船舶・車両・厨房機器・屋外用機器

納期

- 標準在庫品

備考

- 本品は2ヶ1セットです。

Specifi-
cations

- Material: Stainless steel plate (SUS304)
- Finish: Gloss barrel polishing

Specific use

- Ships, vehicles, kitchen and outdoor equipment

Remarks

- Two hinges per set.

商品番号 Product No.	RoHS 10	備考 Remarks	製品質量 (g) Mass	コード Code
B-1057-5	●	2個1組 2pieces per set	50 (1セット) one set	13067

●: RoHS10指令対応品 ▲: RoHS10指令に対応可能です。