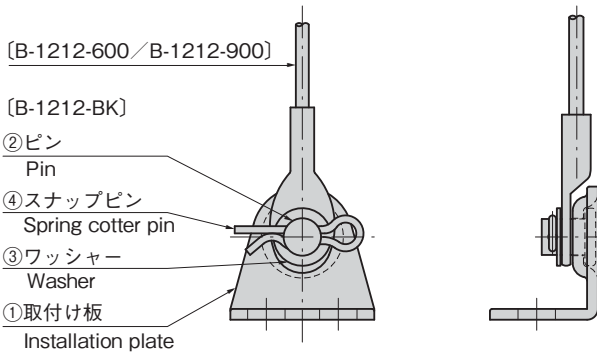


※写真はワイヤー1本とブラケット2セットの組合せです。
※The photograph shows a combination of 1 wire and 2 sets of brackets.

取付け例
Example of installation



特徴 Feature

- ステンレス製で耐食・耐熱・耐低温に優れています。
- 簡易ステーとして小型ハッチなどの固定に最適
- 必要最低限のコンパクト設計。
- Stainless steel construction provides excellent corrosion, heat and low-temperature resistance qualities.
- Ideal as a simple stay for holding small-sized hatches, etc.
- Streamlined, compact design

仕様

- 材質：ステンレス(SUS304)
- 表面仕上：ワイヤー／樹脂コーティング(ポリアミド12・黒色) ブラケット他／バレル研磨
- ワイヤーの破断強度：1900N
- 各種小型扉
- 標準在庫品
- 標準寸法以外の長さも製作します。
- ワイヤーの両端にブラケットを使用される時はブラケットを2セットご注文ください。
- ステー以外の用途には使用しないでください。

用途

- Material: Stainless Steel (SUS304)
- Finish: Wire: Resin coating (Polyamide 12, black) Bracket etc.: Barrel polishing
- Wire breaking strength: 1900N

納期

- For all kinds of small-sized doors

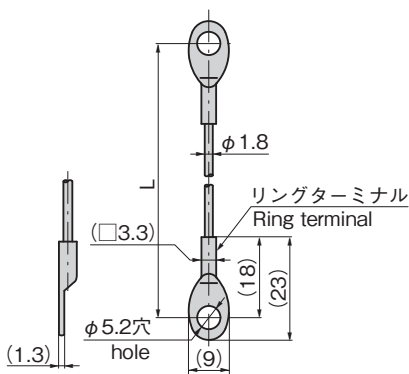
備考

- We manufacture lengths other than the standard sizes.
- When brackets are used at both ends of the wire, 2 sets of brackets are required.
- Do not use other than as a stay.

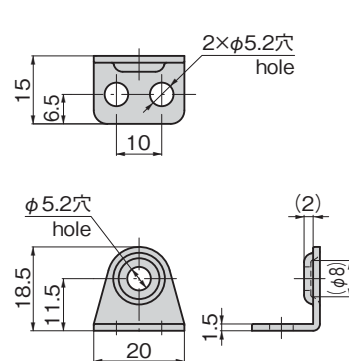


[B-1212-600/B-1212-900]

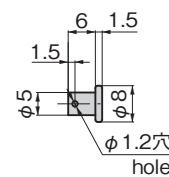
[B-1212-BK]



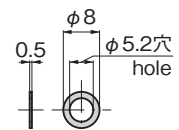
①取付け板
Installation plate



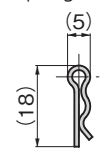
②ピン
Pin



③ワッシャー
Washer



④スナップピン
Spring cotter pin



商品番号 Product No.	RoHS 10	備考 Remarks	L	製品質量(g) Mass	コード Code
B-1212-600	●	ワイヤー Wire	600	9	13077
B-1212-900	●	ワイヤー Wire	900	12	13076
B-1212-BK	●	ブラケットセット 片側 Bracket set For one side		7	13078

●: RoHS10指令対応品 ▲: RoHS10指令に対応可能です。

¥ 価格はタキゲンWebサイトよりご確認ください。 www.takigen.co.jp