



ファスナー

ラッチ錠

ドア
キャッチ

スナッチ
ロック

コントロール
センター

パイプ
関連金具

グレーチング
ロック

工業用
錠前

電磁波
対策

パッキン

窓枠・カード
ホルダー

ゴム脚・
グロメット

周辺機器
(C)

充電器用
金具

フリーザー
金具

ラッシング
システム

大型キャッチクリップ

CATCH CLIPS



C-1367-A
ステンレス製

C-367-A
鉄製

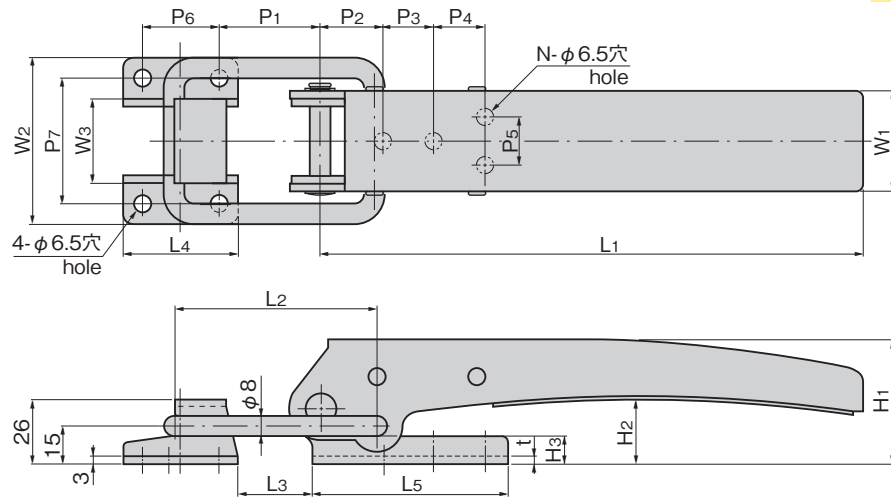
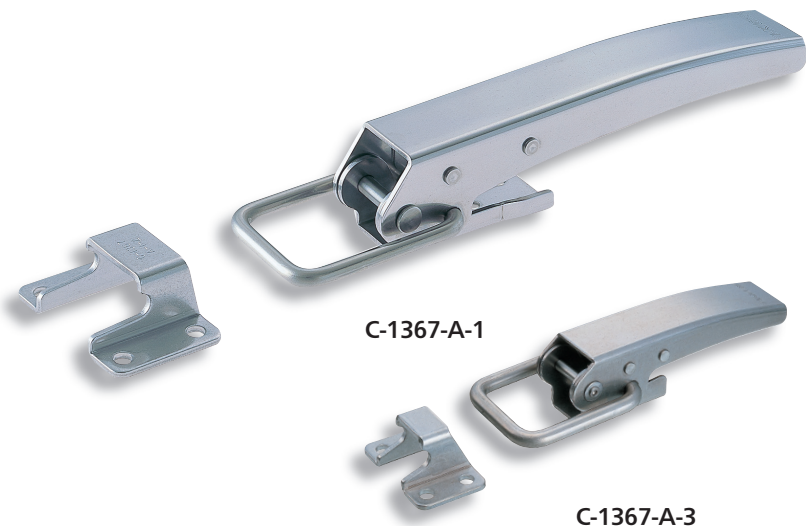
特徴 Feature

- 大型堅牢構造で重量扉の締付けに最適です。
- It's large-sized and durable and suitable to tighten heavy doors.

- 仕様 ● 材質:
C-1367/冷間圧延ステンレス鋼板 (SUS304)
C-367/冷間圧延鋼板 (SPCC)
- 表面仕上:
C-1367/バレル研磨
C-367/亜鉛めっきクロメート処理 (MFZn-C)
- 引張荷重: 882N
- 付属品: 受座
- 用途 ● ダストボックス・コンテナ
- 納期 ● 標準在庫品

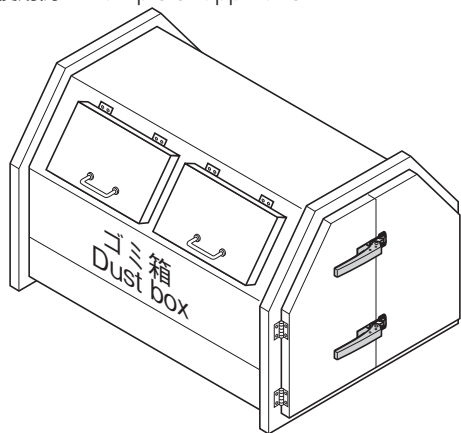
- Specifications ● Material:
C-1367: Cold rolled stainless steel plate (SUS304)
C-367: Cold rolled steel plate (SPCC)
- Finish:
C-1367: Barrel polishing
C-367: Zinc plating chromate treatment (MFZn-C)
- Tensile load: 882N
- Accessories: Catch

Specific use ● Dust boxes and containers

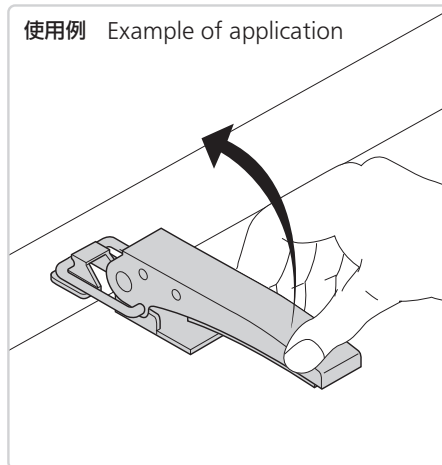


※本図は締代0mmの場合です。※Drawings show the tightening margin of 0mm.

使用例 Example of application



使用例 Example of application



商品番号 Product No.		コード Code		単価 Price		量販価格 Bulk Price					
SUS	SPCC	SUS	SPCC	SUS	SPCC	SUS		SPCC			
				数量 Quantity	単価 Price	数量 Quantity	単価 Price	数量 Quantity	単価 Price		
C-1367-A-1	C-367-A-1	22279	22273	¥4,300	¥2,900	5個~	¥4,130	5個~	¥2,784		
C-1367-A-2	C-367-A-2	22280	22274	¥3,400	¥2,400	5個~	¥3,260	10個~	¥2,304		
C-1367-A-3	C-367-A-3	22281	22275	¥2,800	¥2,250	5個~	¥2,688	10個~	¥2,160		

商品番号 Product No.		RoHS 10		CAD		L1	L2	L3	L4	L5	W1	W2	W3	H1	(H2)	H3	t	P1	P2	P3	P4	P5	P6	P7	N	製品質量 (g) Mass SUS/SPCC
SUS	SPCC	SUS	SPCC	SUS	SPCC																					
C-1367-A-1	C-367-A-1	●	▲	2D/3D	2D/3D	215	80	29	45	79	40	66	35	50	26	11	3	40.5	25	20	20	20	30	50	4	850
C-1367-A-2	C-367-A-2	●	▲	2D/3D	2D/3D	165	80	29	45	64	40	66	35	45	23	11	2.5	40.5	20	30	20	20	30	50	3	610
C-1367-A-3	C-367-A-3	●	▲	2D/3D	2D/3D	116	62	11	35	49	30	55	25	38	21	(13)	2	22.5	15	20	20	20	20	40	2	338

●: RoHS10指令対応品 ▲: RoHS10指令に対応可能です。

※大量のご注文は更にお安くなります。