

# デュアルロック

## PANEL FASTENERS



**C-1120**  
ステンレス製

**C-120**  
亜鉛合金製

### 特徴 Feature

- 一般的な掛金装置と違い、ハンドルを回転させると掛金がかかり、さらに引付け、ある点(死点)を超えると引張っても外れる心配はありません。
- Different from general hooks, the hook is engaged by turning the handle and it will not be released after going beyond the dead point.

### 仕様

- [C-1120] ●材 質: 冷間圧延ステンレス鋼板(SUS304)  
●表面仕上: パレル研磨
- [C-120] ●材 質: 冷間圧延鋼板(SPCC)  
●表面仕上: C-120-1N/亜鉛めっきクロメート処理(MFZn-C)  
C-120-2/亜鉛めっきクロメート処理(MFZn-C)

用途 ●振動の激しい筐体の扉、または強力な密閉度を必要とする筐体の扉のロックに最適です。

納期 ●標準在庫品

備考 ●ハンドルはJIS B 4648六角棒スパナ、C-120-1には「呼び8」、C-120-2は「呼び6」をご使用ください。

- ⚠ ●ロック解除の際には、必ずハンドルを最後まで回転させてください。
- 本品は、正規向きで使用し、天地逆等でのご使用はおやめください。
- 正常な作動の確保のため、アームがフリーの状態になることがあります。

### Specifications

- [C-1120] ●Material: Cold rolled stainless steel plate (SUS304)  
●Finish: Barrel polishing
- [C-120] ●Material: Cold rolled steel plate (SPCC)  
●Finish: C-120-1N: Zinc plating chromate treatment (MFZn-C)  
C-120-2: Zinc plating chromate treatment (MFZn-C)

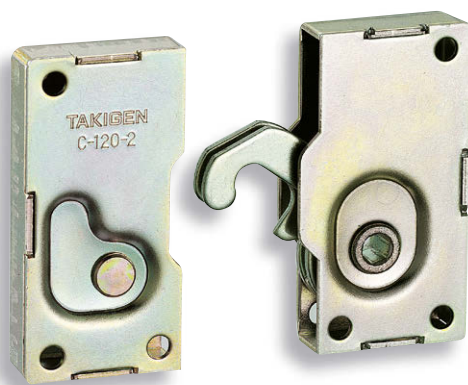
Specific ●Suitable for locking of the door of a case where vibration is large and a powerful air tightness is needed.

Remarks ●Use JIS B 4648 hex wrench, 「nominal-8」 for handle for C-120-1, 「nominal-6」 for C-120-2.

- ⚠ ●When releasing the lock always make sure the handle is turned all the way round.
- Use this item only in the upright position. Do not use the look upside-down.
- The arm can be freed to verify that operation is normal.



C-1120-1

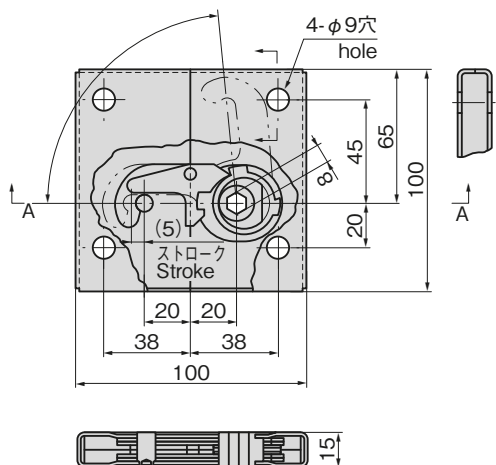


C-120-2

商品番号 Product No.	RoHS 10	CAD	製品質量(g) Mass	コード Code	単価 Price	量販価格 Bulk Price	
						数量 Quantity	単価 Price
C-1120-1		2D/3D	370	23944	¥2,700	10個~	¥2,592
C-120-1N		2D/3D	380	24222	¥1,000	10個~	¥960
C-120-2	●	2D/3D	215	22828	¥800	15個~	¥768

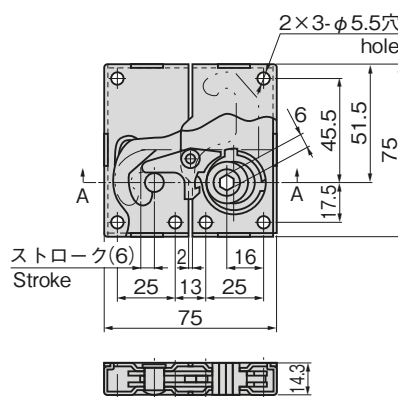
●: RoHS10指令対応品 ▲: RoHS10指令に対応可能です。 ※大量のご注文は更にお安くなります。

[C-1120-1]  
[C-120-1N]



A-A 断面  
Cross section

[C-120-2]



A-A 断面  
Cross section

ファスナー  
ラッチ錠・キャッチ  
錠前装置・周辺機器



ファスナー

ラッチ錠

ドア  
キャッチ

スナッチ  
ロック

コントロール  
センター

パイプ  
関連金具

グレーチング  
ロック

工業用  
錠前

電磁波  
対策

パッキン

窓枠・カード  
ホルダー

ゴム脚・  
グロメット

周辺機器  
(C)

充電器用  
金具

フリーザー  
金具

ラッシング  
システム