



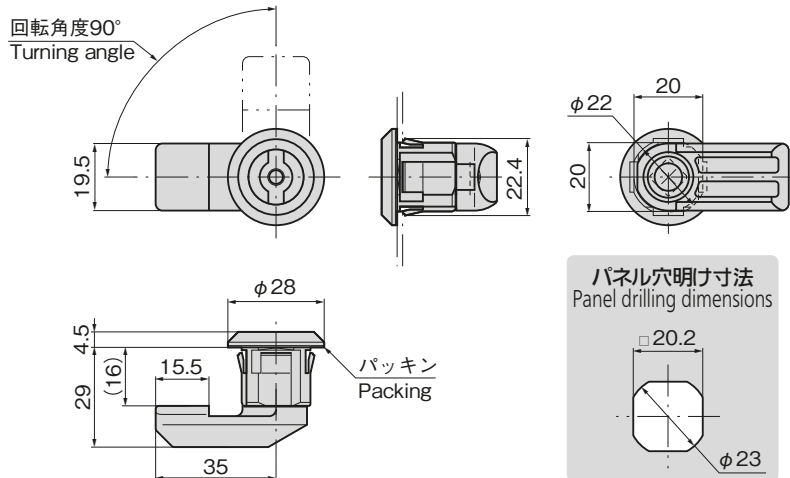
CP-316-A
プラスチック製

プラスチックビットロック

PLASTIC BIT LOCKS



CP-316-A



特徴 Feature

- 樹脂製で軽量です。
- 取付けはプッシュインタイプで簡単です。
- ハンドルはNo.0061-H・No.0062-Hハンドルをご使用ください。(旧CP-316専用ハンドルもご使用できます。)
- 左右兼用型
- Made from lightweight resin.
- Easy-to-install push-in type.
- Use 0061-H or 0062-H handles. (Old CP-316 handle can also be used.)
- For both left-hand and right-hand use.

- 仕様 ●材 質: ポリアミド (PA6/30G)
●標準色: ブラック
●適用扉厚: 1.5・1.6・※2.0mm (※2.0mmでの使用はパッキンを付けなくても可。)
- 用途 ●情報盤・配分電盤・制御盤・小型扉
- 納期 ●標準在庫品
- 備考 ●No.0061-H・No.0062-Hハンドルは別売です。詳細は461ページをご参照ください。
●快適にご使用頂くために、随時、潤滑スプレー等を注入し、動作を確認してください。

- Specifi- ●Material: Polyamide (PA6/30G)
cations ●Standard color: Black
●Applicable panel thickness: 1.5/1.6/※2.0mm (※Use this lock for a door of 2mm thick without packing.)
- Specific- ●Information boards, distribution
use boards, control panels, small doors
- Remarks ●0061-H and 0062-H handles are sold separately. See page 461.
●For smooth operation, lubricate it by oil spray at certain intervals and check the operation.

商品番号 Product No.	RoHS 10	CAD	製品質量 (g) Mass	コード Code	単 価 Price	量販価格 Bulk Price	
						数量 Quantity	単価 Price
CP-316-A		2D/3D	19	23636	¥210	50個～	¥202

●: RoHS10指令対応品 ▲: RoHS10指令に対応可能です。 ※大量のご注文は更にお安くなります。

ファスナー
ラッチ錠・キャッチ
錠前装置・周辺機器



FASTENERS

ファスナー

ラッチ錠

ドア

キャッチ

スナッチ

ロック

コントロール

センター

パイプ

関連金具

グレーチング

ロック

工業用

錠前

電磁波

対策

パッキン

窓枠・カード

ホルダー

ゴム脚・

プロット