



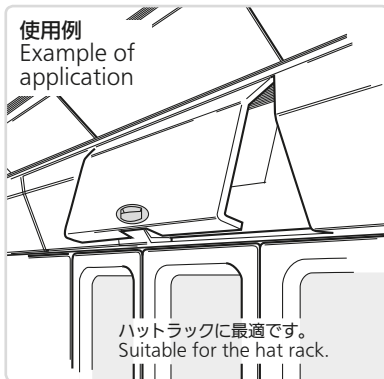
フラッシュラッチ

FLUSH LATCHES



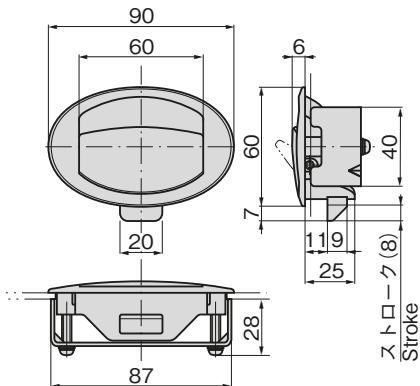
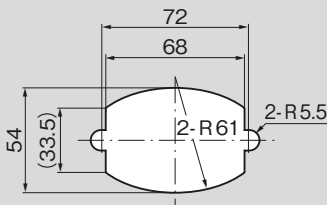
CP-325-Ivory
アイボリー

使用例
Example of application



パネル穴明け寸法

Panel drilling dimensions



| 商品番号 Product No. | RoHS 10 | CAD | 備考 Remarks | 製品質量(g) Mass | コード Code | 単価 Price | 量販価格 Bulk Price 数量 Quantity 単価 Price |
|---------------------|------------|-------|---------------|-----------------|-------------|-------------|---|
| CP-325-Black | ● | 2D/3D | ブラック | 110 | 21569 | ¥910 | 10個～ ¥874 |
| CP-325-Gray | ● | 2D/3D | グレー | 110 | 21570 | ¥910 | 10個～ ¥874 |
| CP-325-Ivory | ● | 2D/3D | アイボリー | 110 | 21571 | ¥910 | 10個～ ¥874 |

●: RoHS10指令対応品 ▲: RoHS10指令に対応可能です。

※大量のご注文は更にお安くなります。



CP-325
プラスチック製

特徴 Feature

- ワンタッチ操作で開閉ができ取付けも簡単です。
- 選べるボディーカラー
- One touch opening/ closing and installation is easy.
- Select from three colors.

- 仕様 ●材 質: ハンドル部/ポリフェニレンエーテル(PPE)
ラッチ部/ポリアセタール(POM)
取付け板/冷間圧延鋼板(SPCC)
- 表面仕上: 取付け板/亜鉛めっきクロメート処理(MFZn-C)
●標準色: ブラック・グレー・アイボリー
●適用扉厚: 1~6mm
- 用途 ●航空機・船舶・車両・通信機器・測定機器
●標準在庫品
●他のカラーも製作致します。
●3mm長いラッチもあります。
●納期はお問合せください。
●常温でご使用ください。
- 備考 ●本製品は非結晶性樹脂材を使用しており緩み防止剤
に対して適合しないため、ご使用は避けてください。
(一部の緩み防止剤の注意事項にも記載があります。)
●緩み防止剤等、溶剤を使用する際は十分に検証
を行ってください。



- Specifications ● Material: Handle: Polyphenyleneether (PPE)
Latch: Polyacetal (POM)
Installation panel: Cold rolled steel
plate (SPCC)
- Finish: Installation plate: Zinc plating chromate
treatment (MFZn-C)
- Standard color: Black, gray, ivory
● Applicable panel thickness: 1 to 6 mm.
- Specific-use ● Airplanes, ships, vehicles, oscillation
devices and measurement devices
- Remarks ● Use it at normal temperature.
● This product uses noncrystalline resin. It is not
suitable for thread-locking fluid so use should
be avoided. (Also noted in the precautions of
some types of thread-locking fluid.)
● Be sure to test adequately when using
a solvent such as thread-locking fluid.

