

丸落し SLIDE BOLTS



C-1883
ステンレス製

C-883
アルミ製
鉄製

特徴 Feature

- シャフトはバネにより押されているため、耐振性に優れています。
- The shaft is pressed by the built-in spring, which provides excellent vibration resistance.

[C-1883]

- 仕様 ●材質：ステンレス鋼板(SUS304)
●表面仕上：ヘアライン仕上

[C-883-4S]

- 仕様 ●材質：冷間圧延鋼板(SPCC)
●表面仕上：亜鉛めっきクロメート処理(MFZn-C)

[C-883-4]

- 仕様 ●材質：アルミニウム合金押し出し材(A6463AS-T5)
●表面仕上：荒しアルマイト処理

用途 ●特装車・コンテナ・振動機器

納期 ●標準在庫品

[C-1883]

- Specifi- ●Material: Stainless steel plate (SUS304)
cations ●Finish: Hairline finish

[C-883-4S]

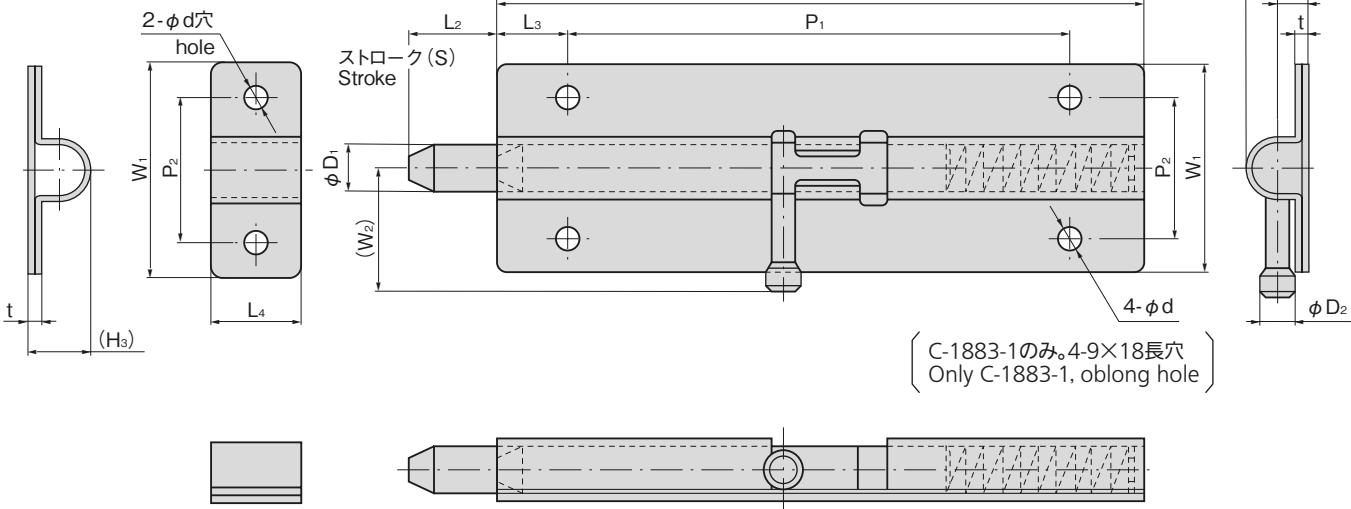
- Specifi- ●Material: Cold rolled steel plate (SPCC)
cations ●Finish: Zinc plating chromate treatment (MFZn-C)

[C-883-4]

- Specifi- ●Material: Aluminum alloys extract
cations (A6463AS-T5)

●Finish: Rough alumite

Specific- ●Specially equipped vehicles, container,
use oscillation devices



(C-1883-1のみ、4.9×18長穴)
Only C-1883-1, oblong hole

※C-883-4は、アルミニウム押し出し材のため外観が異なります。
※C-883-4 has different appearance because it is aluminum alloys extract.

商品番号 Product No.	RoHS 10	CAD	材質 Material	L ₁	L ₂	L ₃	L ₄	W ₁	W ₂	(H ₁)	H ₂	(H ₃)	t	P ₁	P ₂	φD ₁	φD ₂	φd	(S)	製品質量(g) Mass	コード Code	単価 Price	量販価格 Bulk Price	
																							数量 Quantity	単価 Price
C-1883-1	●	2D/3D	ステンレス Stainless	250	40	25	40	80	48	25.5	14	26	4	190	50	18	15	9×18	30	1,140	21526	¥7,100	5個～	¥6,816
C-1883-2	●	2D/3D		180	25	20	25	60	36	16	8	17	3	140	40	13	10	6.2	25	480	21527	¥2,500	5個～	¥2,400
C-1883-2L	●	2D/3D		115	100	10	25	60	36	16	8	17	3	95	40	13	10	6.2	25	391	22850	¥3,200	5個～	¥3,040
C-1883-3	●	2D/3D		125	20	15	20	40	25	11.5	5.7	12.5	2.4	95	28	9	7.5	5.2	20	180	21528	¥1,000	10個～	¥960
C-1883-4	●	2D/3D				20													5.2		130	21549	¥900	10個～
C-1883-4-H	●				21				25	12	5.7	12.4	2.4							130	24890	¥1,100	10個～	¥1,056
C-883-4S		2D/3D	鉄 Steel	90	20	15	20	40						60	28	9		5.0	20	125	22851	¥460	20個～	¥442
C-883-4		2D/3D																						

●: RoHS10指令対応品 ▲: RoHS10指令に対応可能です。 ※大量のご注文は更にお安くなります。

ファスナー
ラッチ錠・キャッチ
錠前装置・周辺機器



ファスナー

LATCHES
ラッチ錠

ドア
キャッチ

スナッチ
ロック

コントロール
センター

パイプ
関連金具

グレーチング
ロック

工業用
錠前

電磁波
対策

パッキン

窓枠・カード
ホルダー

ゴム脚・
グロメット

周辺機器
(C)

充電器用
金具

フリーザー
金具

ラッシング
システム