



ファスナー

ラッチ錠

ドア
キャッチ

スナッチ
ロック

コントロール
センター

パイプ
関連金具

グレーチング
ロック

工業用
錠前

電磁波
対策

パッキン

窓枠・カード
ホルダー

ゴム脚・
グロメット

周辺機器
(C)

充電器用
金具

フリーザー
金具

ラッシング
システム

C-873 スナッチロック

大型ダブルスナッチロック

DOUBLE SNATCH LOCKS



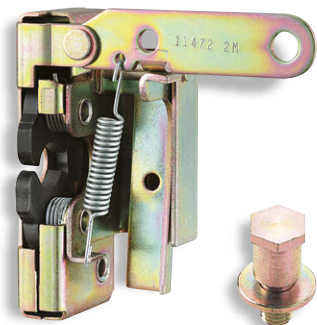
C-873
鉄製

特徴 Feature

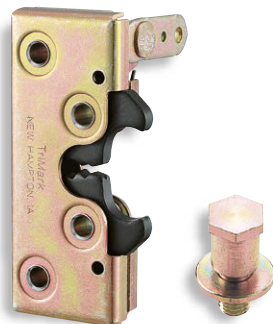
- 頑丈な耐振構造です。
- 振動・衝撃の激しい大型扉に最適です。
- ハーフロック機構付きです。
- 右用・左用(本図・写真共右用です。)
- Rigid and vibration-proof structure.
- Ideal for large-size doors with severe vibration/shock.
- Designed with half-lock mechanism.
- For right-hand or left-hand use. (The photo and drawings show the right-hand use)

- 仕様 ●材 質: 冷間圧延鋼板(SPCC)
●表面仕上: 本体/垂鉛めっきクロメート処理(MFZn-C) カム部/焼入処理
- 用途 ●付 属 品: ストライカー(C-873-1、2共通)
●特装车・建設機械・重機
- 納 期 ●標準在庫品

- Specifications ●Material: Cold rolled steel plate (SPCC)
●Finish: Main unit: Zinc plating chromate treatment (MFZn-C)
Cams: Quenching
- Accessories: Striker (C-873-1/2 common)
- Specific-use ●Specially equipped vehicles, construction machinery, heavy machinery.

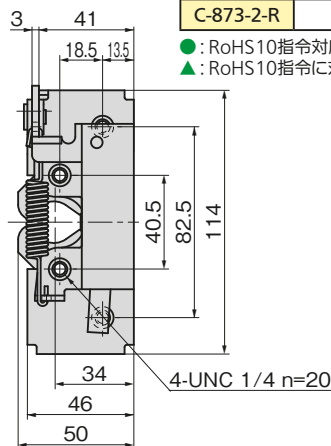
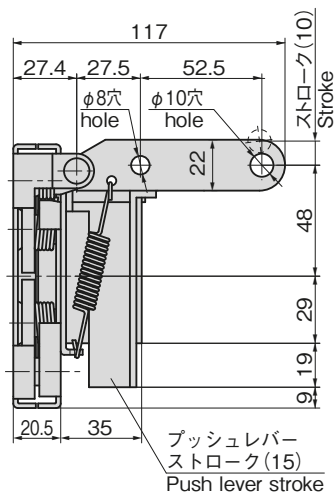


C-873-1-R
プッシュタイプ
Push type



C-873-2-R

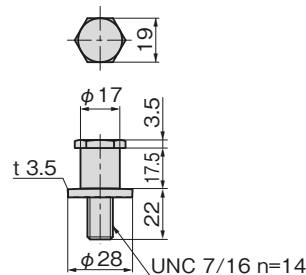
[C-873-1]



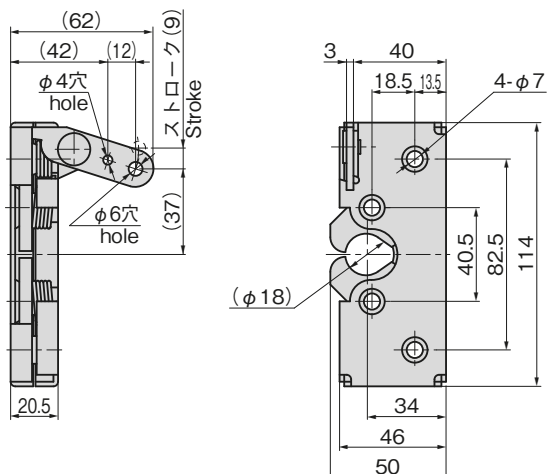
- : RoHS10指令対応品
- ▲: RoHS10指令に対応可能です。

※大量のご注文は更にお安くなります。

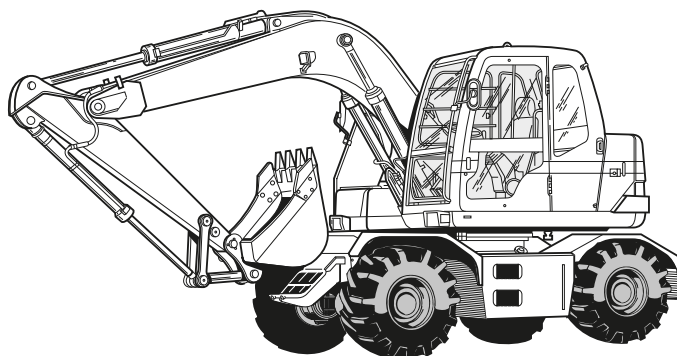
[ストライカー]
Striker



[C-873-2]



使用例
Example of application



建機のロック装置に最適
Suitable for the lock mechanism for the construction machinery.