



ファスナー

ラッチ錠

ドア
キャッチ

スナッチ
ロック

コントロール
センター

パイプ
関連金具

グレーチング
ロック

工業用
錠前

電磁波
対策

パッキン

INDUSTRIAL LOCKS

C-288-SD・C-288-Y コインロック

破壊防止パーソナルコインロック

PERSONAL COIN LOCKS

ドリル破壊に負けない構造!!

PAT.PEND.

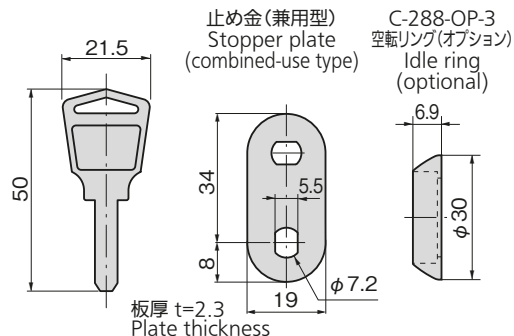
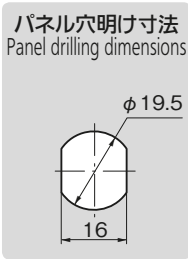
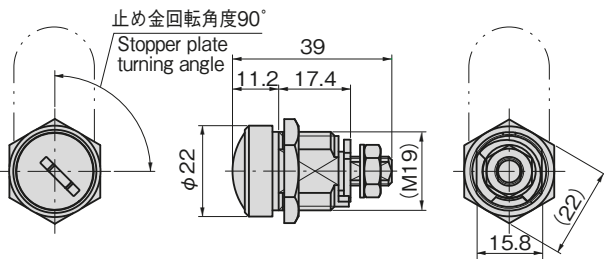


C-288-SD

キーNo.Z00288
Key

商品番号 Product No.	RoHS 10	CAD	コード Code	単価 Price	数量 Quantity	量販価格 Bulk Price
				単価	単価	単価
C-288-SD 同番 keyed alike	2D/3D		23454	¥2,000	10個~	¥1,920
C-288-SD 鍵違い key differences	2D/3D		23455	¥2,100	10個~	¥2,016
C-288-OP-3	2D/3D		23918	¥250	30個~	¥240

●: RoHS10指令対応品 ※大量のご注文は更にお安くなります。
▲: RoHS10指令に対応可能です。



特徴 Feature

- 焼入れ強化ドームフランジ付内筒(SUS焼入れ)
- C-288-SHの強化・改良タイプで、最も防盜性の高い自販機用シリンダーです。
- ピッキング対策をオプションで組込可能です。
- 外観上のインパクトがあり犯罪の抑止効果が期待できます。
- 鍵は複製困難なバイアスカット(キーコーナーのピン溝加工)仕様。
- スムーズなリバーシブルキー構造
- 鍵は施錠時のみ抜けるので施錠忘れがありません。(1ヶ所抜け)
- Domed flanged cylinder (induction-heated SUS)
- A stronger, improved version of C-288-SH, this is our most powerful anti-theft cylinder for vending machines.
- An anti-picking option may be integrated into the cylinder.
- The strong visual impact may be expected to act as a deterrent to crime.
- Key is cut bias so it's difficult to duplicate. (Key corner pin groove machined)
- Smooth reversible key structure.
- Key can be removed only when locking so you don't fail to lock.

仕様

- 製品質量: 本体/60g キー/8g
 - 材質: 本体/外筒/快削黄銅棒(C3604BD)内筒/ステンレス鋼
キー/黄銅板(C3713P)
 - 表面仕上: クロムめっき(MBCr)
 - 最大鍵違い数: 17万7000通り
 - 付属品: キー2本・止め金
- 用途
備考
- 自動販売機・キャッシュディスペンサー
 - 標準在庫品
 - オプションで空転リングがあります。
 - マスターシステムの組込みが可能です。お問合せください。
 - 同一鍵番号・指定番号も製作致します。

Specifications

- Mass: Main body: 60g. Key: 8g
 - Material: Main body: External cylinder: Free cutting brass bar (C3604BD) Internal cylinder: Stainless copper Key: Brass plate (C3713P)
 - Finish: Chrome plating (MBCr)
 - No. of max. key differences: 177,000
 - Accessories: Two keys and stopper plate.
- Specific use
- Vending machines, cash dispensers



C-288-SD
黄銅製