



C-836
亜鉛合金製

モーメンタリーロック

MOMENTARY LOCKS

特徴 Feature

- 右へ65°回転しセンターのばねで復帰します。
- 各種コントロールセンター (C-878) やドアキャッチ (C-843, C-454) と組合せることができます。
- クリップで簡単に取付けられます。
- The lock turns 65° to the right and returns to the center by the spring force.
- This lock can be used in combination with various center controls (C-878) or door catches (C-843, C-454).
- Easy installation with clip.

- 仕様**
- 材質: 亜鉛合金 (ZDC)
 - 表面仕上: 亜鉛めっきクロメート処理 (MZZr-C)
 - 最大適用扉厚: 1.6mm
 - 鍵番号: TAV230
 - 最大鍵違い数: 999通り
 - 付属品: キー2本・クリップ
 - 適用ロッド棒径はφ4です。
- 用途**
- 特装車・建設機械等の各種ドアロックの施解錠
 - 標準品・・・納期お問合せください
- 備考**
- 錠前に無理な力が掛かると破損の原因となります。
 - 鍵違いも製作致します。(C-836-1)
 - 取付け用ナットも製作致します。

- Specifications**
- Material: Zinc alloy (ZDC)
 - Finish: Zinc plating with chromate treatment (MZZr-C)
 - Max. applicable door thickness: 1.6mm
 - Key No.: TAV230
 - No. of max. key differences: 999
 - Accessories: Two keys, clip
 - Applicable rod diameter: φ4
- Specific-use Remarks**
- Door locks for specially-equipped vehicles, construction equipment, etc.
 - Applying unreasonable force may damage the lock.

商品番号 Product No.	RoHS 10	CAD	製品質量 (g) Mass	コード Code	単価 Price	量販価格 数量 Quantity	Bulk Price 単価 Price
C-836-1同番 keyed alike		2D/3D	125	23300	¥1,450	10個～	¥1,392
C-836-1鍵違い key differences			125	23545	¥1,550	10個～	¥1,488
C-836-2同番 keyed alike		2D	125	23874	¥1,500	10個～	¥1,440
C-836-2鍵違い key differences		2D	125	23875	¥1,600	10個～	¥1,536

●: RoHS10指令対応品 ※大量のご注文は更にお安くなります。
▲: RoHS10指令に対応可能です。

本体
Main body

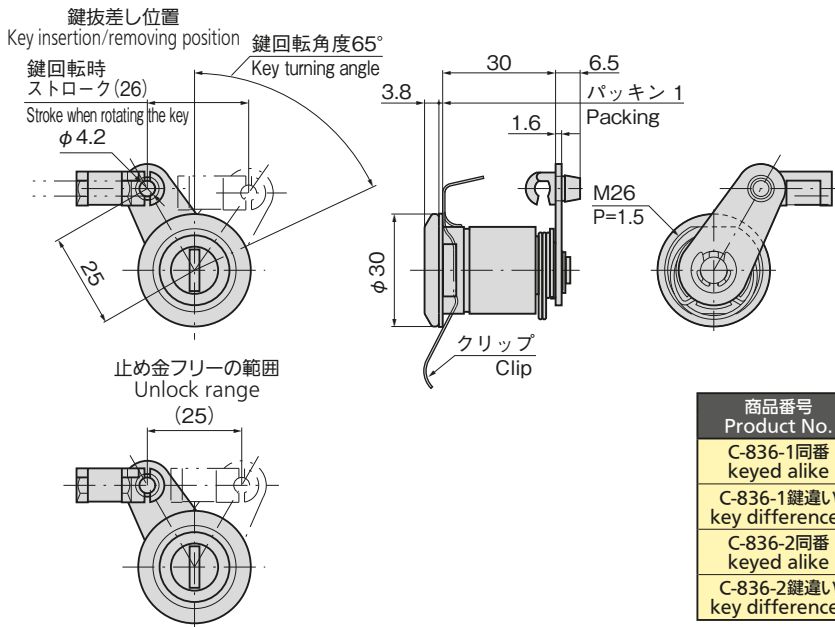
C-836-1

C-836-2

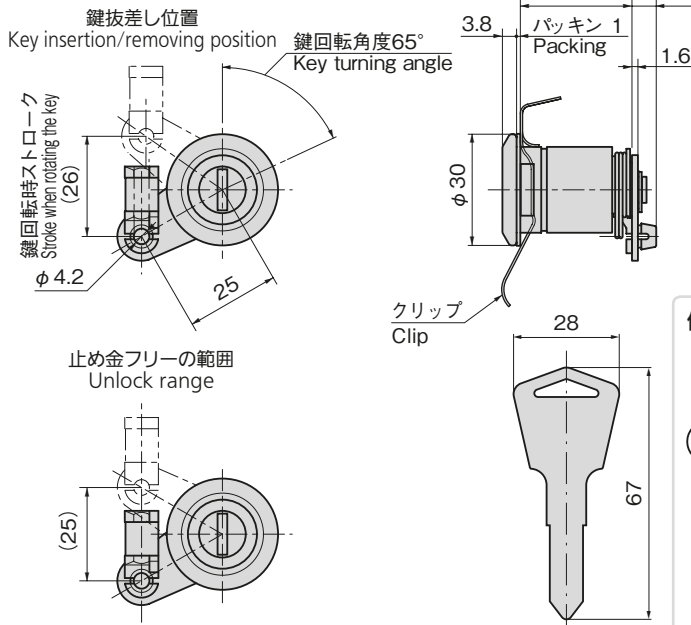
クリップ
Clip

[C-836-1]

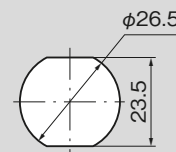
キーNo.TAV230
Key



[C-836-2]

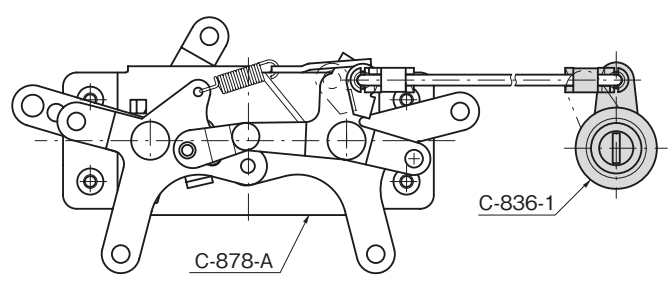


パネル穴明け寸法 Panel drilling dimensions



※本図は、右回転時を示します。左回転時は左右対称となります。
※Drawings show the clockwise turning. The counterclockwise turning is the symmetry.

使用例 Example of application



ファスナー
ラッチ錠・キャッチ
錠前装置・周辺機器



ファスナー

ラッチ錠

ドア
キャッチ

スナッチ
ロック

コントロール
センター

パイプ
関連金具

グレーチング
ロック

INDUSTRIAL LOCKS
工業用
錠前

電磁波
対策

パッキン

窓枠・カード
ホルダー

ゴム脚・
グロメット

周辺機器
(C)

充電器用
金具

フリーザー
金具

ラッシング
システム