

C-350  
亜鉛合金製

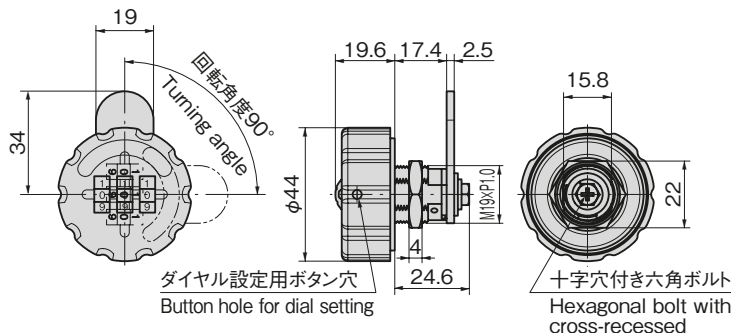
## ダイヤルカムロック

CAM LOCKS WITH DIAL

ダイヤル管理したい機器に最適!



C-350

パネル穴明け寸法  
Panel drilling dimensions[付属シール(2種)]  
Accessory seal

PAT.PEND.

- 3桁のダイヤルを合せることによって、解錠できます。(最大鍵違い数1,000通り)
- パネル穴明けは、自動販売機規格と互換性があります。
- 防水規格IPX5に対応
- 左右兼用型。(出荷時は右仕様です。回転カムを組替えることで左仕様にすることができます。)

- Unlock by matching the numbers on the 3-digit dial. (Max key combinations: 1,000)
- Panel drilling dimensions are compatible with the automatic vending machine standards.
- This product is equivalent for waterproof standard IPX5.
- For both left-hand and right-hand use. (Set for right-hand use at shipment. Can be switched for left-hand use by rearranging the rotary cam.)

- 仕様 ● 材質: 本体 / 亜鉛合金 (ZDC)  
ダイヤル / ABS樹脂
- 表面仕上: クロムめっき (MZCr)
  - 付属品: オープン、クローズシール

- 用途 ● ロッカー・ボックス
- 納期 ● 標準品・・・納期お問合せください
- 備考 ● 番号固定タイプへの変更もできます。  
詳細はお問合せください。

- Specifications ● Material: Main body: Zinc alloy (ZDC)  
Dial: ABS resin
- Finish: Chrome plating (MZCr)
  - Accessories: Open and close mark seals

- Specific use Remarks ● Lockers, boxes
- Can also be changed to fixed-number type. Contact us for details.

商品番号 Product No.	RoHS 10	CAD	製品質量(g) Mass	コード Code	単価 Price	量販価格 Bulk Price	
						数量 Quantity	単価 Price
C-350		2D/3D	165	24450	¥1,650	20個～	¥1,584

●: RoHS10指令対応品 ▲: RoHS10指令に対応可能です。 ※大量のご注文は更にお安くなります。

ファスナー  
ラッチ錠・キャッチ  
錠前装置・周辺機器

ファスナー

ラッチ錠

ドア  
キャッチスナッチ  
ロックコントロール  
センターパイプ  
関連金具グレーチング  
ロック工業用  
錠前電磁波  
対策

IAL LOCKS