



C-1249
ステンレス製

打掛 HASPS

ファスナー
ラッチ錠・キャッチ
錠前装置・周辺機器



ファスナー

ラッチ錠

ドア
キャッチ

スナッチ
ロック

コントロール
センター

パイプ
関連金具

グレーチング
ロック

INDUSTRIAL LOCKS
工業用
錠前

電磁波
対策

パッキン

窓枠・カード
ホルダー

ゴム脚・
グロメット

周辺機器
(C)

充電器用
金具

フリーザー
金具

ラッシング
システム

特徴 Feature

- ステンレス製で耐食性に優れています。
- 筐体の大きさや取付け寸法によりサイズが選べます。
- Corrosion-resistant stainless steel is used.
- Choose the appropriate size according to your case size and installing dimensions.

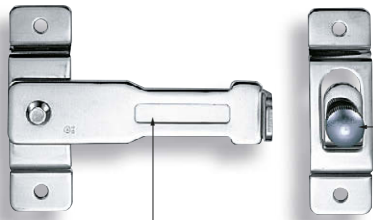
仕様 ● 材質：本体/冷間圧延ステンレス鋼板(SUS304)
つまみ/黄銅
● 表面仕上：本体/バレル研磨
つまみ/クロームめっき

用途 ● 建築物の出入口・船舶
納期 ● 標準在庫品

Specifications ● Material: Main body/Cold rolled stainless steel plate (SUS304)
Knob/Brass

● Finish: Main body/Barrel polishing
Knob/chrome plating (MBCr)

Specific use ● Entrance/exit of buildings and ships (boats)

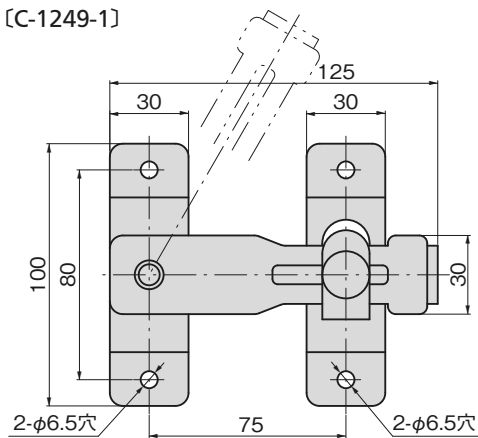


注) C-1249-6には
止めねじはありません。
note) C-1249-6 has no
setscrew.

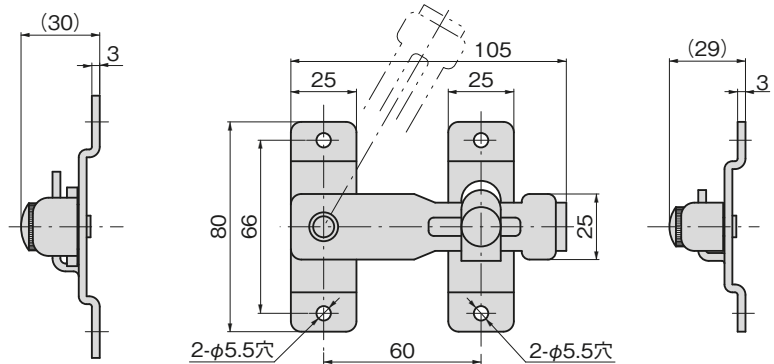
注) C-1249-6には
凹部がありません。
note) non-dent
(C-1249-6)

C-1249-3

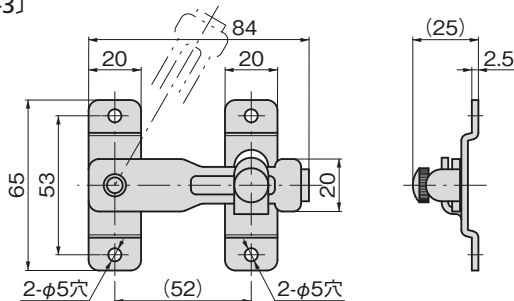
[C-1249-1]



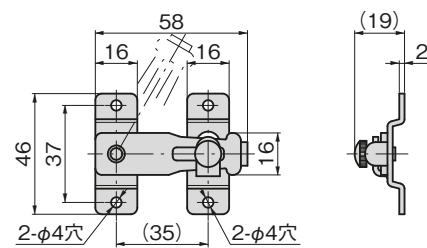
[C-1249-2]



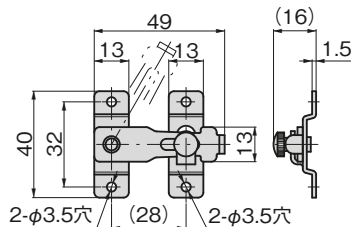
[C-1249-3]



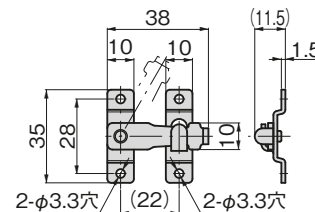
[C-1249-4]



[C-1249-5]



[C-1249-6]



商品番号 Product No.	RoHS 10	CAD	製品質量 (g) Mass	コード Code	単価 Price	量販価格 Bulk Price 数量 Quantity	単価 Price
C-1249-1	▲	2D/3D	290	20973	¥1,450	10個~	¥1,407
C-1249-2	●	2D/3D	200	20974	¥1,280	10個~	¥1,229
C-1249-3	●	2D/3D	100	20975	¥610	15個~	¥592
C-1249-4	▲	2D/3D	50	20976	¥390	25個~	¥375
C-1249-5	▲	2D/3D	30	20977	¥310	30個~	¥298
C-1249-6	●	3D	15	20978	¥200	40個~	¥194

●: RoHS10指令対応品
▲: RoHS10指令に対応可能です。

※大量のご注文は更にお安くなります。