

ホールキャップ

HOLE CAPS



CP-30-HC
プラスチック製

パッキン
窓枠・カードホルダー
ゴム脚・グロメット
周辺機器(C)
充電器用金具
フリーザー金具
ラッシングシステム

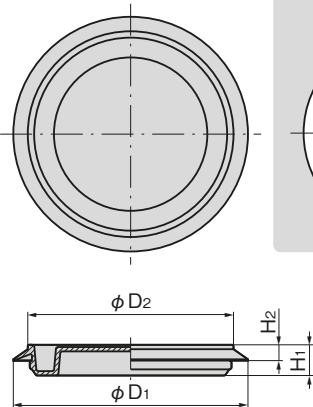
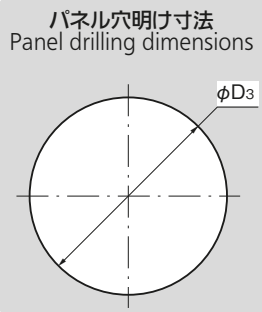
RUBBER FEETS & GROMMETS

特徴 Feature

- 板金 (0.6~1.2mm) の穴 (φ7~φ45) をワンプッシュでふさぎます。
- 密着性があり、がたつきを防ぎます。
- Easily plugs holes (φ7 to φ45) in steel plates (0.6mm to 1.2mm).
- Close adhesion prevents rattling.

- 仕様 ● 材質: ポリエチレン (PE)
● 標準色: ブラック
- 用途 ● 板金穴をふさぎます。
- 納期 ● 標準在庫品

- Specifications ● Material: Polyethylene (PE)
● Standard color: Black
- Specific use ● For plugging holes in steel plates



商品番号 Product No.	RoHS 10	CAD	H ₁	H ₂	φD ₁	φD ₂	φD ₃	適用板厚 Applicable panel thickness	製品質量(g) Mass	コード Code	単価 Price	量販価格 Quantity	Bulk Price Price
CP-30-HC-7	●	2D/3D	7.5	3.0	15.0	9.0	7	0.6~1.2	0.25	23621	¥11	100個~	¥10.20
CP-30-HC-8	●	2D/3D	7.5	3.0	16.0	10.0	8	0.6~1.2	0.30	23622	¥11	100個~	¥10.20
CP-30-HC-10	●	2D/3D	7.5	3.0	18.0	12.0	10	0.6~1.2	0.50	23623	¥12	100個~	¥11.00
CP-30-HC-12	●	2D/3D	7.5	3.0	20.0	14.0	12	0.6~1.2	0.65	23624	¥12	100個~	¥11.00
CP-30-HC-14	●	2D/3D	7.5	3.0	22.0	16.0	14	0.6~1.2	0.70	23625	¥12	100個~	¥11.00
CP-30-HC-15	●	2D/3D	7.5	3.0	23.0	17.0	15	0.6~1.2	0.80	23626	¥12	100個~	¥11.00
CP-30-HC-16	●	2D/3D	8.6	3.6	24.5	17.9	16	0.8~1.2	0.85	23627	¥12	100個~	¥11.00
CP-30-HC-18	●	2D/3D	8.0	3.6	26.5	19.9	18	0.8~1.2	0.90	23628	¥12	100個~	¥11.00
CP-30-HC-20	●	2D/3D	7.0	3.6	28.5	21.9	20	0.8~1.2	1.05	23629	¥9	100個~	¥8.20
CP-30-HC-25	●	2D/3D	7.0	3.6	33.5	26.9	25	0.8~1.2	1.15	23630	¥12	100個~	¥11.00
CP-30-HC-30	●	2D/3D	7.0	3.6	38.5	31.9	30	0.8~1.2	1.65	23631	¥13	100個~	¥12.00
CP-30-HC-35	●	2D/3D	7.0	3.6	43.5	36.9	35	0.8~1.2	1.85	23632	¥13	100個~	¥12.00
CP-30-HC-40	●	2D/3D	7.0	3.6	48.5	41.9	40	0.8~1.2	2.45	23633	¥13	100個~	¥12.00
CP-30-HC-45	●	2D/3D	7.0	3.6	53.5	46.9	45	0.8~1.2	2.90	23634	¥14	100個~	¥13.00

●: RoHS10指令対応品 ▲: RoHS10指令に対応可能です。 ※大量のご注文は更にお安くなります。

20.05

TAKIGEN
総合 25

1337