

# EVケーブルフック

## EV CABLE HOOKS


**C-1449**  
 ステンレス製

充電ケーブルを傷めず収納

PAT.PEND.

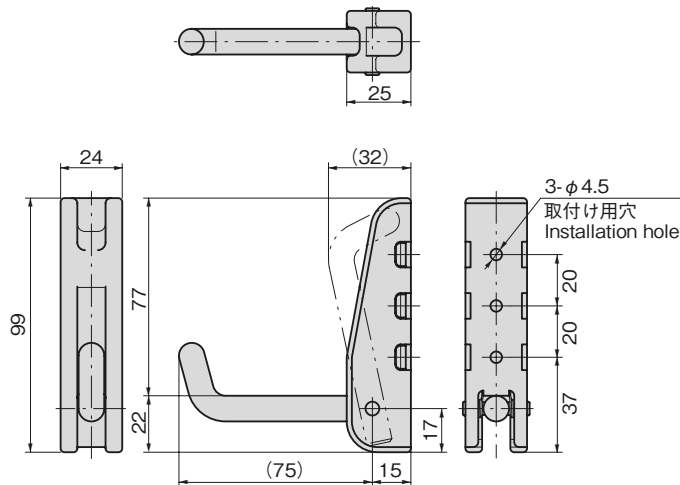
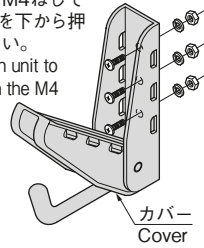


C-1449

### 取付け方法

#### Installation method

本体を筐体にM4ねじで取付けカバーを下から押込んでください。  
 Attach the main unit to the casing with the M4 screw and push the cover in from below.



商品番号 Product No.	RoHS 10	CAD	製品質量 (g) Mass	コード Code	単価 Price	量販価格 Bulk Price	
						数量 Quantity	単価 Price
C-1449	●	2D/3D	165	24452	¥1,500	10個~	¥1,440

●: RoHS10指令対応品 ▲: RoHS10指令に対応可能です。 ※大量のご注文は更にお安くなります。

### 特徴 Feature

- 充電ケーブルを収納するためのフックです。
- フックは、未使用時にスプリングによって自動的に収納され邪魔になりません。
- ケーブルと緩衝しやすい部分をゴムで覆っているため、ケーブルを傷めません。
- M4ねじ3本で表面から簡単に取付けできます。
- Hooks for stowing charging cable.
- Hooks are spring-loaded so that they automatically store out of the way when not in use.
- Parts likely to impact on the cable are rubber-coated to prevent cable damage.
- Can be installed easily with three M4 screws.

仕様 ●材 質: 本体/ステンレス鋼板(SUS304)  
 シャフト/ステンレス鋼棒(SUS303)  
 カバー/エチレンプロピレンゴム (EPDM)

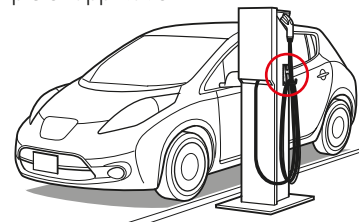
- 用途 ●表面仕上: パレル研磨
- 用途 ●EV充電機スタンド・立体駐車場・一般家庭ガレージ
- 納期 ●標準在庫品
- 備考 ●EVケーブルロックC-441 (P.1374) と合せてご利用ください。

Specifications ●Material: Main body: Stainless steel plate (SUS304)  
 Shaft: Stainless steel (SUS303)  
 Cover: Ethylene-propylene diene methylene (EPDM)

- Specific use ●Finish: Barrel polishing
- Specific use ●EV Recharging stand, high-rise parking lots and home garage
- Remarks ●Use in conjunction with the C-441 (P.1374) EV cable lock.

### 使用例

#### Example of application


 ファスナー  
 ラッチ錠・キャッチ  
 錠前装置・周辺機器


ファスナー

ラッチ錠

ドア  
キャッチスナッチ  
ロックコントロール  
センターパイプ  
関連金具グレーチング  
ロック工業用  
錠前電磁波  
対策

パッキン

窓枠・カード  
ホルダーゴム脚・  
グロメットPERIPHERA EQUIPMENT  
周辺機器  
(C)充電器用  
金具フリーザー  
金具ラッシング  
システム