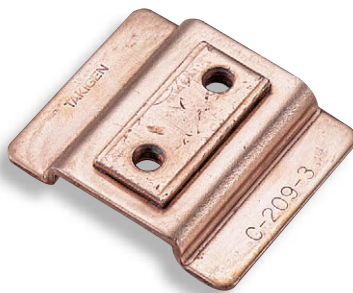


接地端子

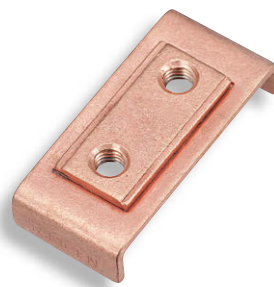
EARTH TERMINALS



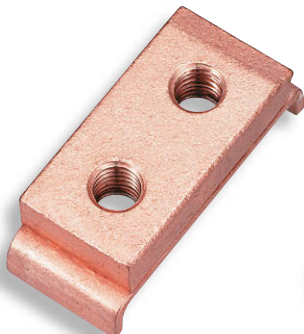
C-209-1



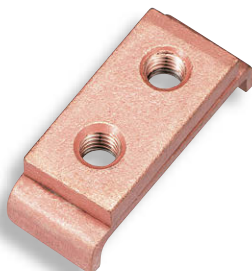
C-209-3



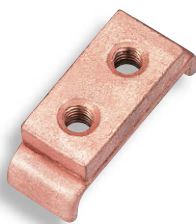
C-209-5



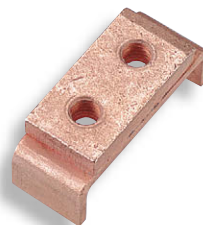
C-1209-15



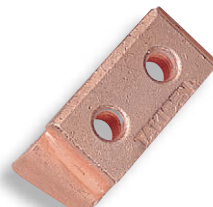
C-1209-14



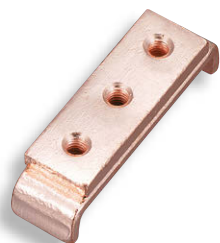
C-1209-13



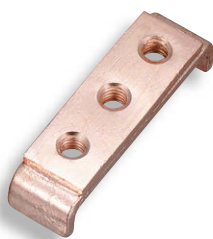
C-209-14



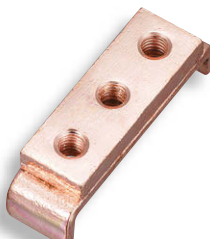
C-209-24



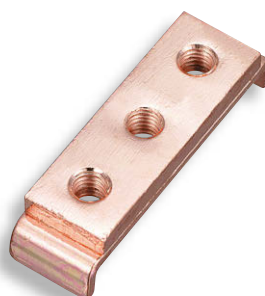
C-209-31



C-209-32



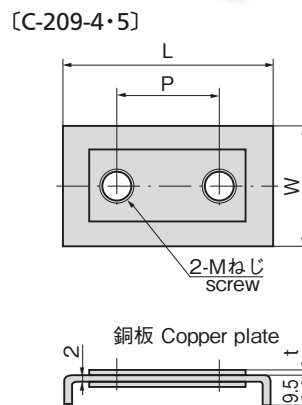
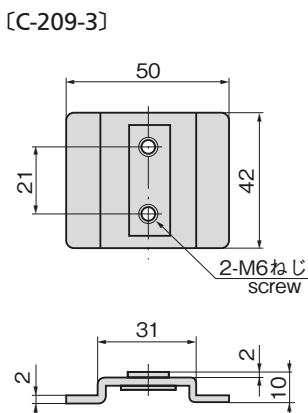
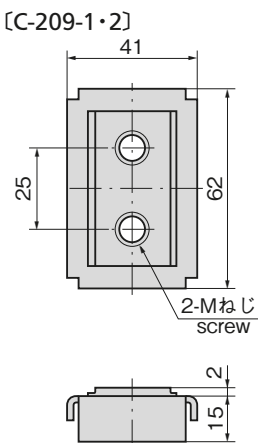
C-209-33



C-209-34



C-209-35



商品番号 Product No.	RoHS 10v	CAD	L	W	P	t	M	製品質量(g) Mass	コード Code	単価 Price	量販価格 Bulk Price	
											数量 Quantity	単価 Price
C-209-1	2D/3D		/	/	/	/	M10	90	20512	¥310	30個~	¥298
C-209-2	2D/3D		/	/	/	/	M8	90	20513	¥310	30個~	¥298
C-209-3	2D/3D		/	/	/	/	M8	50	20514	¥200	40個~	¥192
C-209-4	2D/3D		64	37	25	2	M10	74	21190	¥290	40個~	¥278
C-209-5	2D/3D		50	23	21	2	M6	38	21191	¥200	70個~	¥192

基準定格電流 (A) Standard rated current	ねじの呼び(最小) Screw nominal size (Min.)	接地線の最小太さ Minimum ground wire thickness	
		単線の呼び径 (mm) Solid wire nominal dia.	より線の公称断面積 (mm²) Stranded wire nominal sectional area.
50以下 50 or less	M5	2	—
50を超え100以下 More than 50, 100 or less		2.6	—
100を超え225以下 More than 100, 225 or less	M6	—	14
225を超え400以下 More than 225, 400 or less		—	22
400を超え600以下 More than 400, 600 or less	M8	—	38
600を超え750以下 More than 600, 750 or less		—	60

●: RoHS10指令対応品 ▲: RoHS10指令に対応可能です。 ※大量のご注文は更にお安くになります。

ファスナー
ラッチ錠・キャッチ
錠前装置・周辺機器



C

ファスナー
ラッチ錠
ドア
キャッチ
スナッチ
ロック
コントロール
センター
パイプ
関連金具
グレーチング
ロック
工業用
錠前
電磁波
対策
パッキン
窓枠・カード
ホルダー
ゴム脚・
グロメット

周辺機器
(C)
充電器用
金具
フリーザー
金具
ラッシング
システム

PERIPHERA EQUIPMENT

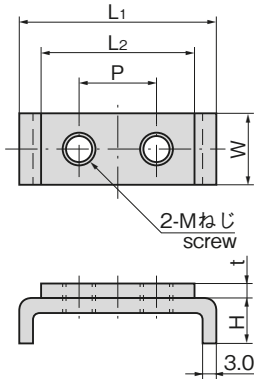


C-1209
ステンレス製

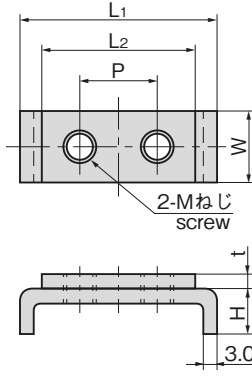
C-209
鉄製

国土交通省 公共建築工事標準仕様書準拠品

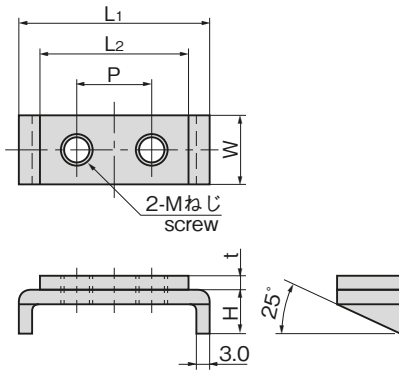
[C-209-11~15]



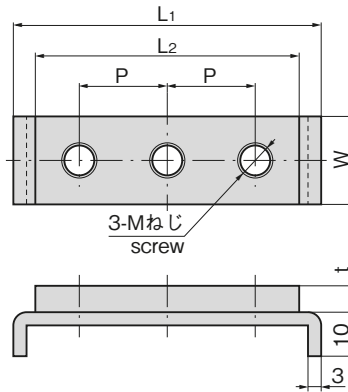
[C-1209-13~15]



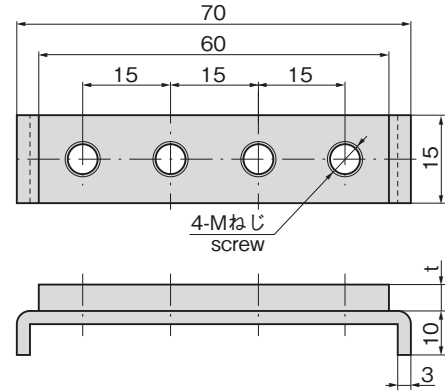
[C-209-21~25]



[C-209-31~35]



[C-209-41・43]



- [C-1209] 仕様 ●材質: ステンレス鋼板(SUS304) 接続部は銅ブスバー(C1100BB) ●表面仕上: 銅めっき
- [C-209] 仕様 ●材質: 冷間圧延鋼板(SPCC) 接続部は銅ブスバー(C1100BB) ●表面仕上: 銅めっき
- 用途 ●配分電盤・キュービクル
- 納期 ●標準在庫品
- [C-1209] Specifications ●Material: Stainless steel plate (SUS304) Connecting section: Copper buss bar (C1100BB) ●Finish: Copper plating
- [C-209] Specifications ●Material: Cold rolled steel plate (SPCC) Connecting section: Copper buss bar (C1100BB) ●Finish: Copper plating
- Specific use ●Power/distribution boards and cubicles

商品番号 Product No.	RoHS 10	CAD	L1	L2	W	H	P	t	M	製品質量(g) Mass	コード Code	単価 Price	量販価格 Bulk Price	
													数量 Quantity	単価 Price
C-1209-13	●	2D/3D	40	30	15	10	15	6	M6	38	23664	¥330	25個~	¥317
C-1209-14	●	2D/3D	50	40	20	10	20	6	M8	66	23665	¥510	20個~	¥490
C-1209-15	●	2D/3D	60	50	25	10	25	10	M10	132	23666	¥1,000	10個~	¥960
C-1209-23	●	3D	40	30	15	13	15	6	M6	37	24010	¥330	25個~	¥317
C-1209-24	●	3D	52	40	20	15	20	6	M8	64	24011	¥520	25個~	¥499
C-209-11		2D/3D	40	30	15	10	15	5	M5	26	21821	¥210	50個~	¥202
C-209-12		2D/3D	40	30	15	10	15	3	M6	36	21822	¥170	50個~	¥164
C-209-13		2D/3D	40	30	15	10	15	6	M6	38	21823	¥230	50個~	¥221
C-209-14		2D/3D	50	40	20	10	20	6	M8	66	21824	¥320	40個~	¥307
C-209-15		2D/3D	60	50	25	10	25	10	M10	132	21825	¥640	20個~	¥614
C-209-21		2D/3D	40	30	15	13	15	5	M5	26	21826	¥220	50個~	¥211
C-209-22		2D/3D	40	30	15	13	15	3	M6	36	21827	¥170	50個~	¥164
C-209-23		2D/3D	40	30	15	13	15	6	M6	38	21828	¥230	50個~	¥221
C-209-24		2D/3D	52	40	20	15	20	6	M8	72	21829	¥310	40個~	¥298
C-209-25		2D/3D	60	50	25	15	25	10	M10	135	21830	¥640	20個~	¥614
C-209-31	●	2D/3D	55	45	15	/	15	5	M5	48	23538	¥250	40個~	¥240
C-209-32	●	2D/3D	55	45	15	/	15	3	M6	36	23539	¥200	40個~	¥192
C-209-33	●	2D/3D	55	45	15	/	15	6	M6	52	23540	¥280	40個~	¥269
C-209-34	●	2D/3D	70	60	20	/	20	6	M8	88	23541	¥430	30個~	¥413
C-209-35	●	2D/3D	85	75	25	/	25	10	M10	192	23542	¥880	15個~	¥845
C-209-41	●	2D/3D	/	/	/	/	/	5	M5	62	23667	¥320	50個~	¥307
C-209-43	●	2D/3D	/	/	/	/	/	6	M6	68	23668	¥360	50個~	¥346

●: RoHS10指令対応品 ▲: RoHS10指令に対応可能です。

※大量のご注文は更にお安くなります。

ファスナー
ラッチ錠・キャッチ
錠前装置・周辺機器



ファスナー

ラッチ錠

ドア
キャッチ

スナッチ
ロック

コントロール
センター

パイプ
関連金具

グレーチング
ロック

工業用
錠前

電磁波
対策

パッキン

窓枠・カード
ホルダー

ゴム脚・
グロメット

PERIPHERA EQUIPMENT
周辺機器
(C)
充電器用
金具
フリーザー
金具
ラッシング
システム