

# CCIDホルダー

## CCID Holder



**C-1459**  
ステンレス製

### 特徴 Feature

PAT.PEND.

- CCIDを保護することで、コンセントへの重量負荷を軽減します。
  - 充電中の風によるケーブルの揺れから、CCIDを保護します。
  - 各車両メーカーのCCIDに対応可能です。
  - 本体はゴムで覆っており、CCIDケーブルを傷めません。
  - M4ねじ3本で表面から簡単に取付けできます。
  - C-1459のスペーサーとして屋外コンセントの高さに合わせ調節できます。(C-1459-S)
- Protecting CCID reduces weight load on receptacle.
  - Protects CCID from swinging of cable in wind during charging.
  - Also accommodates all other manufacturer CCIDs.
  - Body is covered in rubber and does not scratch CCID cable.
  - Can be installed easily with three M4 screws.
  - Spacer for C-1459, allowing adjustment to height of outdoor receptacle. (C-1459-S)

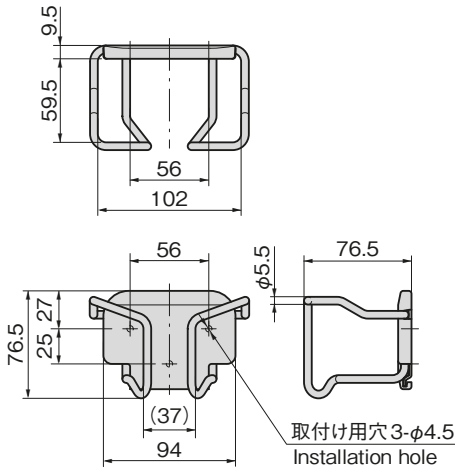


C-1459-1

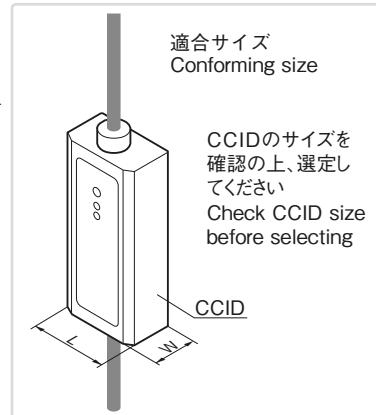
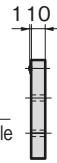
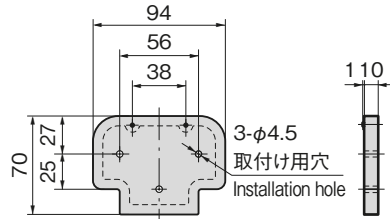


C-1459-2

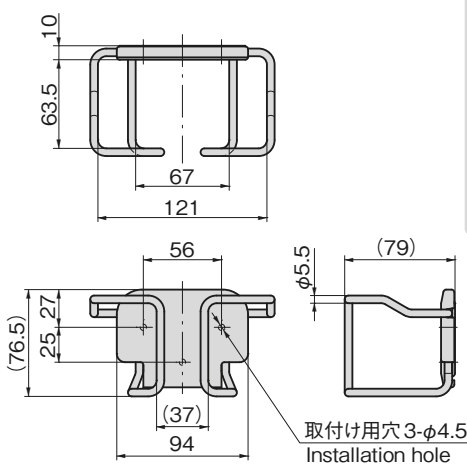
[C-1459-1]



[C-1459-S 別売] Optional



[C-1459-2]



[C-1459]

- 仕様 ● 材質: 本体/ステンレス鋼板(SUS304)  
アーム/ステンレス鋼棒(SUS304)  
カバー/エチレンプロピレンゴム (EPDM)
- 表面仕上: バレル研磨
- 用途 ● 一般家庭ガレージ用充電スタンド(コンセントタイプ)
- 納期 ● 標準在庫品
- 備考 ● 南京錠でケーブル盗難防止対策も可能です。  
● スペーサー(C-1459-S)は別売です。

[C-1459-S]

- 仕様 ● 材質: ポリアミド6 (PA6)

[C-1459]

- Specifications ● Material: Body: Stainless steel plate (SUS304)  
Arm: Stainless steel bar (SUS304)  
Cover: Ethylene propylene rubber (EPDM)
- Finish: Barrel polishing
- Specific-use ● Recharging stand (receptacle type) for home garage
- Remarks ● Padlock may also be used for preventing cable theft.  
● Spacer sold separately (C-1459-S).

[C-1459-S]

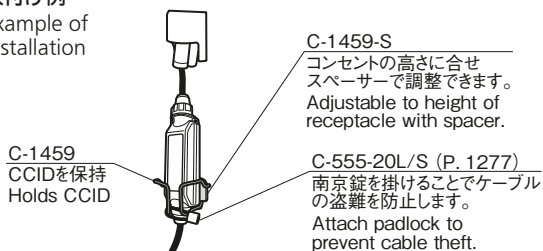
- Specifications ● Material: Polyamide 6 (PA6)

商品番号 Product No.	RoHS 10	CAD	備考 Remarks	適合サイズ Conforming size		製品質量(g) Mass	コード Code	単価 Price	量販価格 Bulk Price	
				W	L				数量 Quantity	単価 Price
C-1459-1		2D	本体 Main body	59.5	102	220	24536	¥2,300	10個~	¥2,208
C-1459-2		2D	本体 Main body	63.5	121	250	24692	¥3,300	10個~	¥3,170
C-1459-S		2D/3D	スペーサー Spacer			37	24586	¥110	100個~	¥106

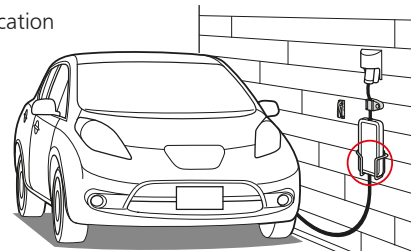
●: RoHS10指令対応品 ▲: RoHS10指令に対応可能です。

※大量のご注文は更にお安くなります。

### 取付け例 Example of installation



### 使用例 Example of application



ファスナー  
ラッチ錠・キャッチ  
錠前装置・周辺機器



ファスナー

ラッチ錠

ドア

キャッチ

スナッチ

ロック

コントロール

センター

パイプ

関連金具

グレーチング

ロック

工業用

錠前

電磁波

対策

パッキン

窓枠・カード

ホルダー

ゴム脚・

グロメット

周辺機器

(C)

RECHARGER FITTINGS  
充電器用  
金具

フリーザー

金具

ラッシング

システム